

# P17 TEMPRA PRO

UMA GAMA QUE  
ASSEGURA



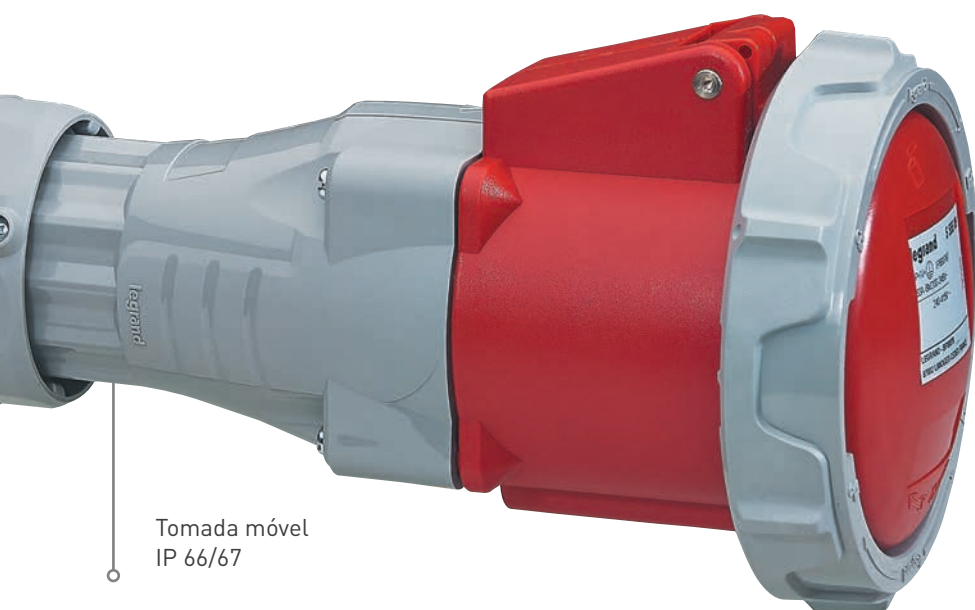
TOMADAS E FICHAS INDUSTRIAIS  
DE 16 A 125 A

**ESPECIALISTA MUNDIAL**  
EM INFRAESTRUTURAS ELÉTRICAS  
E TECNOLOGIAS DE INFORMAÇÃO PARA EDIFÍCIOS

 **legrand**<sup>®</sup>

# P17 TEMPRA PRO, Segura em todos os ambientes

A gama P17 Tempra Pro, garante múltiplos benefícios que otimizam a instalação e a segurança do utilizador. Ideal para todas as obras com exigências específicas de estanquidade, resistência a impactos mecânicos e à temperatura interior ou exterior: indústrias, agroalimentares, transportes, data centers, hospitais, edifícios de escritórios, centros comerciais, mercados, marinas, parques de campismo,...



Tomada móvel  
IP 66/67



TANTO NOS INTERIORES  
COMO NOS EXTERIORES, PARA  
INSTALAÇÕES QUE REQUEREM  
CARACTERÍSTICAS ESPECÍFICAS  
DE ESTANQUIDADE, RESISTÊNCIA  
AO IMPACTO OU À TEMPERATURA



# SUMÁRIO

Assegura a continuidade.....	2
Assegura a rapidez de instalação.....	4
Assegura a facilidade de utilização.....	6
Assegura uma resposta para cada necessidade .....	8
Catálogo.....	10



# P17 TEMPRA PRO, assegura a continuidade

Com a renovação da gama de tomadas industriais IP 44 e IP 66 /67, a Legrand responde às necessidades dos profissionais. Novas vantagens em matéria de segurança, instalação, design e ergonomia numa gama com provas dadas desde há muito.



## IP44

TOMADAS PARA INSTALAÇÕES INTERIORES E EXTERIORES, QUE SUPORTAM A PROJEÇÃO DE ÁGUA EM TODAS AS DIREÇÕES



Fichas móveis



Tomadas móveis



Tomadas de encastrar para quadros

UMA EVOLUÇÃO QUE SE INTEGRA NATURALMENTE NA GAMA DE TOMADAS INDUSTRIAIS LEGRAND

- De 16 a 32 A
- 2 P+ T / 3 P+T / 3 P+N+T
- De 100 a 500 V~
- 50/60 Hz
- Ligação por parafuso





AEROPORTOS, DATA CENTERS,  
HOTÉIS, ... AS TOMADAS P17 TEMPRA  
PRO ESTÃO PRESENTES EM TODOS  
OS GRANDES PROJETOS

# IP 66/67/69\*

TOMADAS ESTANQUES QUE  
SUPPORTAM PROJEÇÕES DE ÁGUA  
SEMELHANTES A VAGAS DE MAR  
E IMERSÕES TEMPORÁRIAS



Tomadas salientes



Fichas móveis



Tomadas móveis



Tomadas de  
encastrar para  
quadros



Tomadas salientes

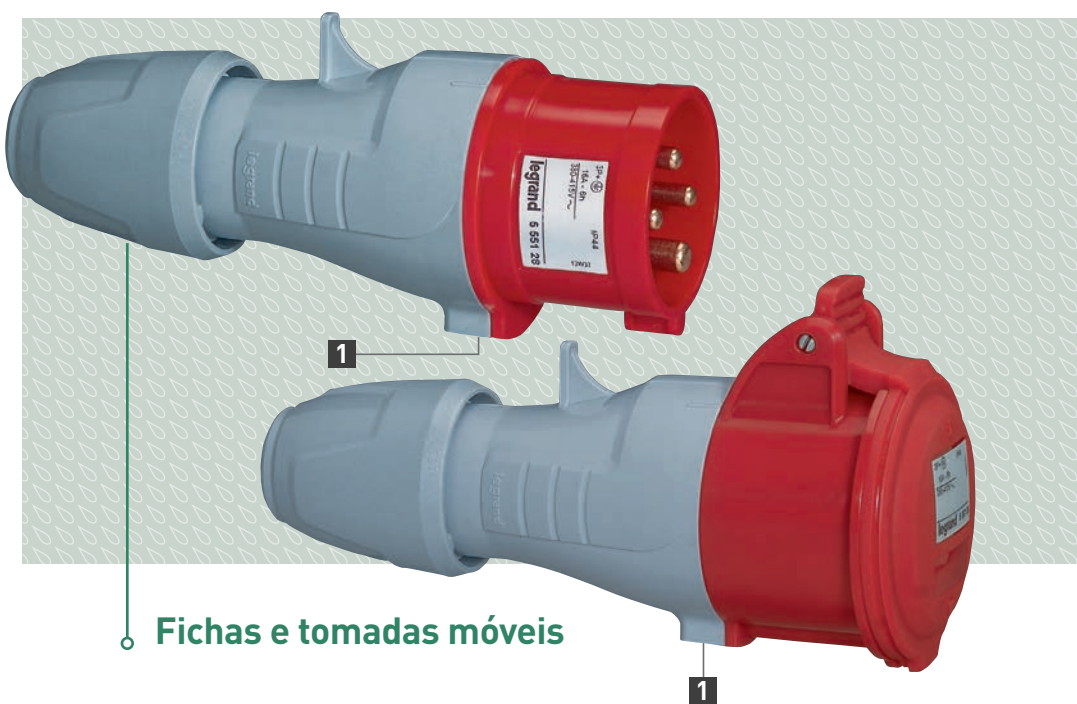
- De 16 a 125 A
- 2 P+ T / 3 P+T / 3 P+N+T
- De 100 a 500 V<sub>~</sub>
- 50/60 Hz
- Ligação por parafuso

\* Em fichas e tomadas móveis 63 e 125 A

# P17 TEMPRA PRO,

## assegura a rapidez de instalação

A competitividade é um elemento-chave na execução das obras. A gama P17 TEMPRA PRO apresenta vantagens úteis e intuitivas que permitem simplificar cada gesto, libertar espaço para a cablagem, garantir uma rápida conexão nas melhores condições.



1 Fichas e tomadas móveis

OS PRODUTOS MÓVEIS SÃO ENTREGUES MONTADOS E DESAPARAFUSADOS

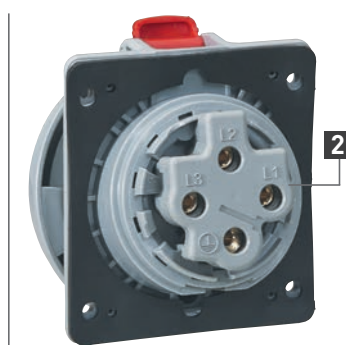


### 1 SISTEMA DE ABERTURA/FECHO RÁPIDO'

Desbloqueio pressionando com uma chave de fendas. Uma marca indica a posição do bloqueio.



Abertura girando as 2 partes em sentido oposto.



### 2 PROTEÇÃO REFORÇADA'

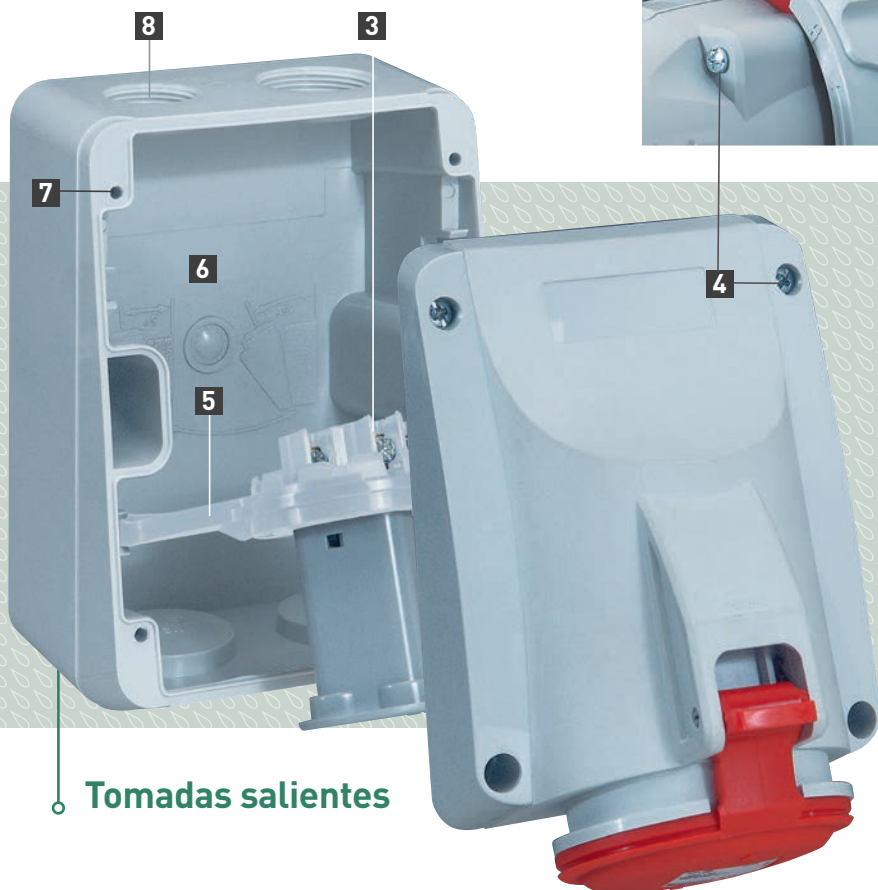
Tampa amovível de proteção dos bornes nas tomadas de encastrar para quadros.



### DESCARNAGEM DOS CONDUTORES

Uma marca permite visualizar rapidamente o comprimento do condutor a descarnar. Possibilidade de utilizar condutores com ponteiras.

1: Nos produtos de 16 e 32 A

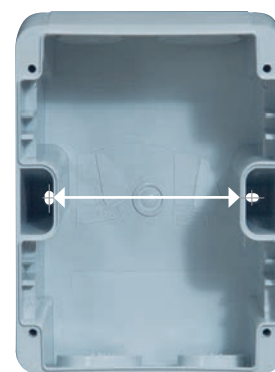


### Tomadas salientes



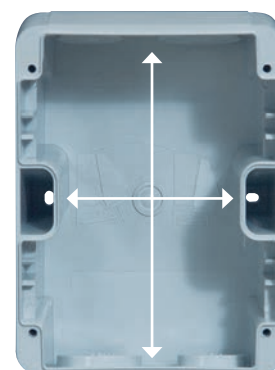
#### 8 ENTRADA DE CABOS

2 entradas roscadas e obturadas na face superior e inferior da tomada e uma marcação na parte posterior para buçins ISO ou tubos.



#### 7 FÁCIL SUBSTITUIÇÃO

Entre eixos de fixação das tomadas de 16 A idênticos à gama antiga (70 mm). Marcas na parte posterior da base da tomada para 32 A.



#### 6 FÁCIL CABLAGEM

Espaço interior otimizado que facilita a arrumação dos cabos e as ligações.



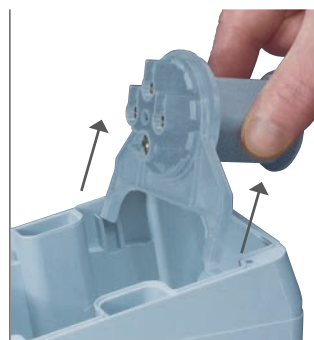
#### 3 SOMENTE UM PARAFUSO POR BORNE

Um único parafuso PZ 2, imperdível por borne de ligação. Mesmo tipo de parafuso para os 2 calibres de 16 e 32 A.



#### 4 FIXAÇÃO DA TAMPA

Parafusos inoxidáveis imperdíveis de aperto rápido e cabeça mista (para chave de fendas ou estrela) para uma boa estanquidade e resistência à corrosão e ganho de tempo de mão de obra.



#### 5 FÁCIL EXTRAÇÃO<sup>1</sup>

As partes ativas do produto podem ser extraídas da base para facilitar a cablagem e alterar o ângulo da tomada.



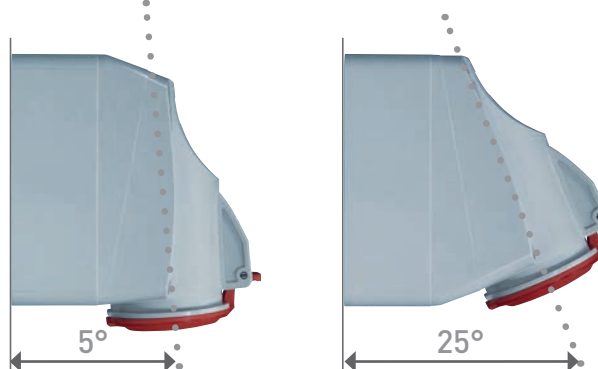
# P17 TEMPRA PRO,

## assegura a facilidade de utilização

A nova gama P17 TEMPRA PRO incorpora melhorias no design e na segurança para simplificar o trabalho do instalador e do utilizador. Boa aderência dos produtos, gestão otimizada do espaço interior, manuseio simplificado... Cumprimento das normas, materiais tratados contra a corrosão... Um conjunto completo de soluções adaptadas às normas.



UMA CONCEÇÃO INOVADORA DE ACORDO COM AS NORMAS IEC 60309-1 E 2 E AMIGA DO AMBIENTE



### 1 2 POSIÇÕES DE MONTAGEM'

As tomadas salientes têm 2 posições de montagem [5° ou 25°] que permitem adaptar-se segundo o espaço disponível, sem alterar a base.



### 2 RETENTOR DE CABOS

Retentor imperdível com sistema antivibração que permite uma retenção óptima do cabo ao longo do tempo. Os produtos de 63 e 125 A estão reforçados com um parafuso de bloqueio.



### 3 FÁCIL MANIPULAÇÃO

Zonas de aderência no corpo do produto móvel e do retentor.

1: Nas tomadas salientes de 16 e 32 A

## SEGURANÇA E MEIO AMBIENTE

### SEGURANÇA

De acordo com a norma IEC 60309 1 e 2  
Locais de produção certificados segundo a ISO 14001 e ISO 9001

Excelente resistência a produtos químicos  
As tomadas e fichas são de poliamida 6

Parafusos com tratamento anticorrosão,  
molas de aço inox para as tampas das tomadas

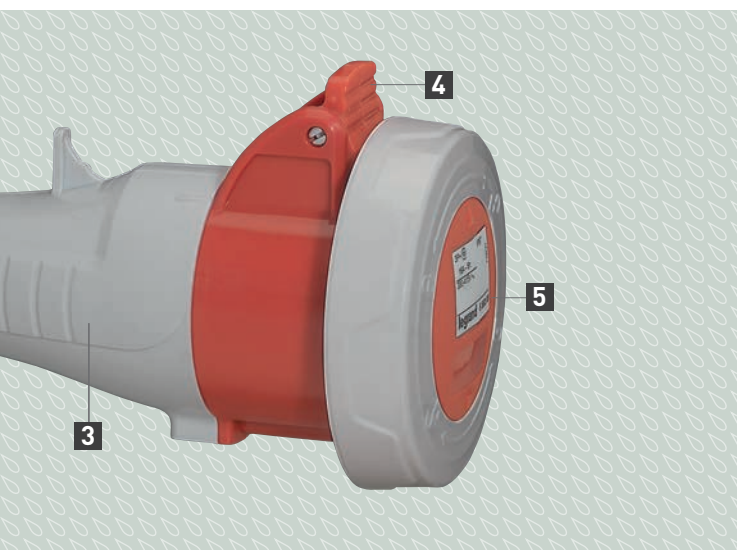
Resistente a temperaturas de -25 °C a +40 °C

### AMBIENTE

Materiais recicláveis sem halogéneo (silicone, PVC)

Embalagem em caixas não individuais

Produtos com Eco Passaporte -PEP



#### 4 TAMPA DE ABERTURA

Para facilitar a conexão e desconexão. A tampa mantém-se na posição aberta para as tomadas salientes e de encastrar.



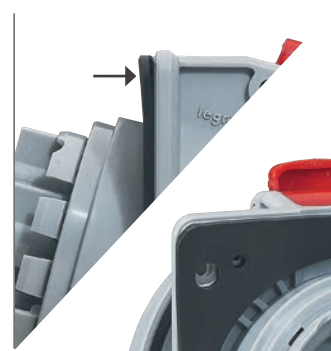
#### 5 INDICADOR DE POSIÇÃO

As marcas na tampa das tomadas IP 66/67 indicam a posição de aberto ou fechado.



#### 6 TAMPA ROBUSTA E ERGONÓMICA

Para os produtos de 63 e 125 A, o eixo de metal rebitado garante ainda maior robustez. Anel ergonómico que facilita o fecho e abertura da tampa.



#### 7 JUNTA DE ESTANQUIDADE

Integrada nas tomadas de encastrar para quadros.

# P17 TEMPRA PRO,

assegura uma resposta para  
cada necessidade

Para dar resposta a todas as configurações nas obras, a gama P17 TEMPRA PRO é totalmente compatível com o resto dos acessórios da gama. Existem também disponíveis configurações à medida para necessidades específicas.

## Quadros de tomadas



**QUADROS MONO-TOMADA**  
Com e sem calha DIN:  
16 / 32 A IP 44 e 63 A IP 66  
(ver pág. 25)



**QUADROS A EQUIPAR**  
8 referências de quadros  
e 8 referências de placas  
(ver pág. 22)

## Tomadas para quadros equipados com tomadas domésticas



**TOMADAS 2P+T TIPO SCHUKO**  
75 x 75 mm  
(ver pág. 13)



**TOMADAS 2P+T TIPO SCHUKO**  
50 x 50 mm  
(ver pág. 13)

UMA GAMA COMPLETA  
DE PRODUTOS QUE  
SE INTEGRAM  
PERFEITAMENTE  
COM A NOVA GAMA  
P17 TEMPRA PRO



## Quadros de obra



**PORTÁTEIS**  
Com pega integrada  
(ver pág. 26)



**QUADROS DE PISO**  
Equipados ou a equipar com tomadas domésticas e industriais de 16 a 63 A  
(ver pág. 26)

## Tomadas com encravamento



**COMPACTA**  
125 x 105 mm  
(ver pág. 12)

## Adaptadores



**IP 55**  
Para a integração dos mecanismos Mosaic™  
(ver pág. 13)



**IEC/2P+T SCHUKO**  
Permite transformar uma tomada industrial tipo IEC numa doméstica tipo schuko  
(ver pág. 13)



**PARA TOMADAS IP 44 OU IP 66/67**  
Para tomada industrial de 16 ou 32 A ou 2P+T schuko  
(ver pág. 13)



**PARA TOMADAS IP 44 OU IP 66/67**  
Para tomadas industriais de 16 ou 2P+T schuko  
(ver pág. 13)

# P17 Tempra Pro IP 44 - 16 e 32 A

tabela de escolha

De acordo com a norma CEI 60309-1 e 60309-2 IP 44 de acordo com a norma CEI 60529 IK 09 de acordo com a norma CEI 62262 Material: Poliamida 6 Autoextinguibilidade: 850 °C (peças em contacto com as partes ativas) / 650 °C (caixa plástica)			FUNÇÕES						
			TOMADAS SALIENTES	TOMADAS DE ENCASTRAR PARA QUADROS ENTRE-EIXOS UNIFICADOS	TOMADAS DE ENCASTRAR PARA QUADROS COM DIMENSÕES REDUZIDAS	TOMADAS COMPACTAS COM ENCRAVAMENTO MECÂNICO	TOMADAS MÓVEIS	FICHAS MÓVEIS	FICHAS FIXAS SALIENTES
BT									
200 a 250 V <sub>~</sub> 50/60 Hz	16 A	2P+T	5 551 54	5 551 84	0 573 54	0 573 00 <sup>(1)</sup>	5 551 04	5 551 24	0 575 84 <sup>(2)</sup>
	32 A	2P+T	5 552 54	5 552 84	0 580 54		5 552 14	5 552 34	0 582 84 <sup>(2)</sup>
380 a 415 V <sub>~</sub> 50/60 Hz	16 A	3P+T	5 551 58	5 551 88	0 573 58	0 573 01 <sup>(1)</sup>	5 551 08	5 551 28	0 575 88 <sup>(2)</sup>
		3P+N+T	5 551 59	5 551 89	0 573 59	0 573 02 <sup>(1)</sup>	5 551 09	5 551 29	0 575 89 <sup>(2)</sup>
	32 A	3P+T	5 552 58	5 552 88	0 580 58		5 552 18	5 552 38	0 582 88 <sup>(2)</sup>
		3P+N+T	5 552 59	5 552 89	0 580 59		5 552 19	5 552 39	0 582 89 <sup>(2)</sup>

1: Só se pode instalar em placas frontais Ref. 0 577 23 (p. 22)

2: Tampões não fornecidos (p. 12)

# P17 Tempra Pro IP 66/67 - 16, 32, 63 e 125 A

tabela de escolha

			FUNÇÕES					
			TOMADAS SALIENTES	TOMADAS PARA QUADRO	TOMADAS COMPACTAS COM ENCRAVAMENTO MECÂNICO	TOMADAS MÓVEIS	FICHAS MÓVEIS	FICHAS FIXAS SALIENTES
De acordo com a norma CEI 60309-1 e 60309-2 IP 44 de acordo com a norma CEI 60529 IK 09 de acordo com a norma CEI 62262 Material: Poliamida 6 Autoextinguibilidade: 850 °C (peças em contacto com as partes ativas) / 650 °C (caixa plástica)								
BT								
200 a 250 V~ 50/60 Hz	16 A	2P+T	5 553 54	5 553 84	0 573 20 <sup>(1)(2)</sup>	5 553 04	5 553 24	0 568 03
	32 A	2P+T	5 554 54	5 554 84		5 554 14	5 554 34	0 568 23
380 a 415 V~ 50/60 Hz	16 A	3P+T	5 553 58	5 553 88	0 573 21 <sup>(1)(2)</sup>	5 553 08	5 553 28	0 568 07
		3P+N+T	5 553 59	5 553 89	0 573 22 <sup>(1)(2)</sup>	5 553 09	5 553 29	0 568 08
	32 A	3P+T	5 554 58	5 554 88		5 554 18	5 554 38	0 568 27
		3P+N+T	5 554 59	5 554 89		5 554 19	5 554 39	0 568 28
	63 A	3P+T	5 555 58	5 555 88		5 555 08	5 555 28	5 555 18
		3P+N+T	5 555 59	5 555 89		5 555 09	5 555 29	5 555 19
	125 A	3P+T	5 556 58	5 556 88		5 556 08	5 556 28	5 556 18
		3P+N+T	5 556 59	5 556 89		5 556 09	5 556 29	5 556 19

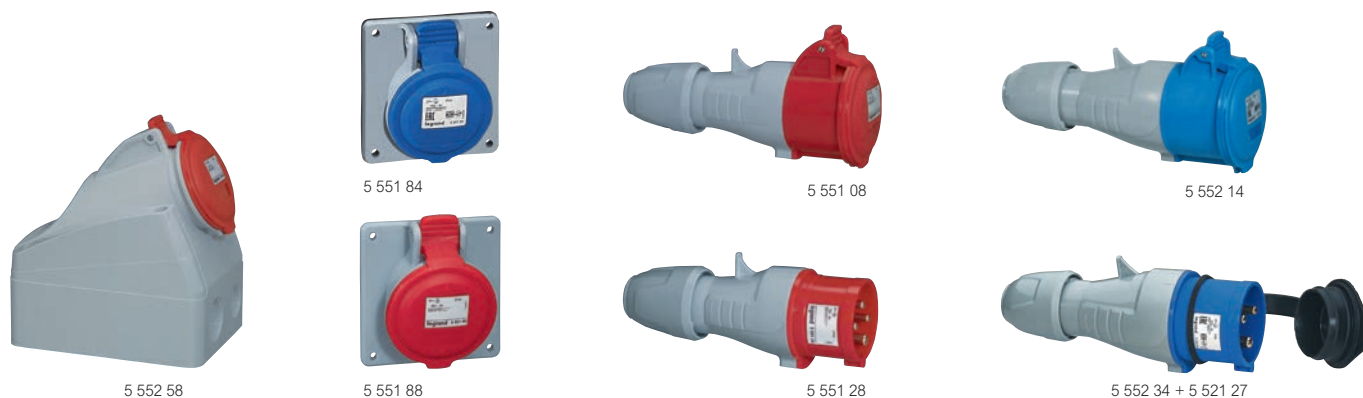
1: IP 55

2: Só se pode instalar em placas frontais Ref. 0 577 23 (p. 22)



# P17 Tempra Pro IP 44 - 16 e 32 A

tomadas e fichas móveis, salientes, e tomadas compactas



Características técnicas p. 16

Emb.	Ref.		Tomadas salientes
	IP 44		Dois ângulos de montagem (5° ou 25°)
10   5	16 A 5 551 54	32 A 5 552 54	<b>200/250 V~</b> 2P+T
10	5 551 58	5 552 58	<b>380/415 V~</b> 3P+T
10	5 551 59	5 552 59	3P+N+T
	IP 44		<b>Tomadas de encastrar para quadros entre-eixos unificados</b>
			Pode montar-se sobre placas cegas ou com pré-cortes (p. 22) e em caixas de encastrar (p. 13)
10	16 A 5 551 84	32 A 5 552 84	<b>200/250 V~</b> 2P+T
10	5 551 88	5 552 88	<b>380/415 V~</b> 3P+T
10	5 551 89	5 552 89	3P+N+T
	IP 44		<b>Tomadas de encastrar para quadros com dimensões reduzidas</b>
			Pode montar-se sobre placas cegas ref. 0 577 15/16 (p. 22)
5	16 A 0 573 54	32 A 0 580 54	<b>200/250 V~</b> 2P+T
5	0 573 58	0 580 58	<b>380/415 V~</b> 3P+T
5	0 573 59	0 580 59	3P+N+T
	16 A		<b>Tomadas compactas com encravamento mecânico</b>
			Dimensões: 125 x 105 mm Pode montar-se sobre as placas cegas ref. 0 577 23 (p. 22)
1	IP 44 0 573 00	IP 55 0 573 20	<b>200/250 V~</b> 2P+T
1	0 573 01	0 573 21	<b>380/415 V~</b> 3P+T
1	0 573 02	0 573 22	3P+N+T

Emb.	Ref.		Tomadas móveis
	IP 44		Vêm fornecidas desparafusadas
10	16 A 5 551 04	32 A 5 552 14	<b>200/250 V~</b> 2P+T
10	5 551 08	5 552 18	<b>380/415 V~</b> 3P+T
10	5 551 09	5 552 19	3P+N+T
	IP 44		<b>Fichas móveis</b>
			Vêm fornecidas desparafusadas
10	16 A 5 551 24	32 A 5 552 34	<b>200/250 V~</b> 2P+T
10	5 551 28	5 552 38	<b>380/415 V~</b> 3P+T
10	5 551 29	5 552 39	3P+N+T
	IP 44		<b>Fichas inversoras de fase</b>
			Fichas móveis para a inversão de sentidos de rotação de motores elétricos trifásicos
5	16 A 0 574 40	32 A 0 581 40	<b>380/415 V~</b> 3P+T
5	0 574 41	0 581 41	3P+N+T
	IP 44		<b>Fichas fixas salientes</b>
5	16 A 0 575 84	32 A 0 582 84	<b>200/250 V~</b> 2P+T
5	0 575 88	0 582 88	<b>380/415 V~</b> 3P+T
5	0 575 89	0 582 89	3P+N+T
	Borracha		<b>Tampões obturadores IP 44</b>
			Em borracha. Para fichas móveis e fixas:
10	0 521 25		2P+T - 16 A
5	0 521 26		3P+T - 16 A
5	0 521 27		3P+N+T - 16 A / 2P+T e 3P+T - 32 A
5	0 527 99		3P+N+T - 32 A
	0 536 99		<b>Tampões obturadores IP 66</b>
			Em borracha. Para fichas móveis e fixas: 3P+T / 3P+N+T - 63 A

## P17 Tempra tipo "schuko" 16 A - 250 V~



### Características técnicas p. 17

Emb.	Ref.	Tomadas de quadro, tipo "schuko" 2P+T
		IP 54 tampa fechada - IP 44 com ficha ligada IK09 de acordo com a norma EN 62262 250 V~ Material: plástico Autoextinguibilidade: 850 °C
20	0 576 69	<b>Tomadas de quadro compactas</b> Pode montar-se sobre placas cegas ref. 0 577 15/16 (p. 22)
20	0 576 75	Entre-eixos reduzidos 50 x 50 mm. Cor branca
		Entre-eixos reduzidos 50 x 50 mm, com obturadores. Cor azul
		<b>Tomadas para quadro</b> Pode montar-se sobre placas cegas ou com pré-cortes, em caixas de encastrar ref. 0 577 21/22 e quadros configuráveis P17 (p. 26)
20	0 576 72	75 x 75 mm. Cor azul
20	0 576 76	75 x 75 mm, com obturadores. Cor azul
		<b>Suporte adaptador</b>
8	0 539 48	Suporte adaptador IP 55 para 2 módulos Mosaic 2P+T 10/16 A ref. 0 772 13 Pode montar-se sobre a placa ref. 0 577 14 Suporte adaptador para ligar uma ficha 2P+T 10/16 A numa tomada industrial
		<b>Caixas de encastrar para alvenaria</b>
		IP 55 Para instalação de tomadas para quadros de entre-eixos unificados (IP 44 e IP 66/67) Caixas de encastrar com placas frontais
3	0 577 21	Para 2 tomadas para quadros, 70 x 70 mm - 16 A
3	0 577 22	Para 1 tomada para quadros, 70 x 70 mm - 16 ou 32 A (32 A montada na horizontal)

## P17 Tempra IP 44 - MBT 16 e 32 A



### Características técnicas p. 18

Emb.	Ref.	Tomadas salientes
5	16 A   32 A 0 552 06   0 552 56	20/25 V~ 2P
		<b>Tomadas para quadro</b>
5	16 A   32 A 0 552 45   0 552 95	20/25 V~ 2P
		<b>Fichas móveis</b>
5	16 A   32 A 0 552 21   0 552 71	20/25 V~ 2P
5	0 552 22	
		<b>Tomadas móveis</b>
5	16 A   32 A 0 552 31   0 552 81	20/25 V~ 2P
		<b>Fichas fixas salientes</b>
5	16 A   32 A 0 552 41   0 552 91	20/25 V~ 2P

## P17 Tempra Pro IP 66/67 16 e 32 A



5 554 58



5 554 14



5 554 34



5 553 28

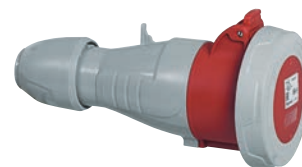
Características técnicas p. 19

Emb.	Ref.	
		<b>Tomadas salientes</b>
		Dois ângulos possíveis (5° ou 25°)
5	16 A   32 A 5 553 54   5 554 54	<b>200/250 V~</b> 2P+T
5	5 553 58   5 554 58	<b>380/415 V~</b> 3P+T
5	5 553 59   5 554 59	3P+N+T
		<b>Tomadas para quadro</b>
		Pode montar-se sobre placas cegas ou com pré-cortes (p. 22)
5	16 A   32 A 5 553 84   5 554 84	<b>200/250 V~</b> 2P+T
5	5 553 88   5 554 88	<b>380/415 V~</b> 3P+T
5	5 553 89   5 554 89	3P+N+T
		<b>Tomadas móveis</b>
		Vêm fornecidas desparafusadas
5	16 A   32 A 5 553 04   5 554 14	<b>200/250 V~</b> 2P+T
5	5 553 08   5 554 18	<b>380/415 V~</b> 3P+T
5	5 553 09   5 554 19	3P+N+T
		<b>Fichas móveis</b>
		Vêm fornecidas desparafusadas
5	16 A   32 A 5 553 24   5 554 34	<b>200/250 V~</b> 2P+T
5	5 553 28   5 554 38	<b>380/415 V~</b> 3P+T
5	5 553 29   5 554 39	3P+N+T
		<b>Fichas fixas salientes</b>
5	16 A   32 A 0 568 03   0 568 23	<b>200/250 V~</b> 2P+T
5	0 568 07   0 568 27	<b>380/415 V~</b> 3P+T
5	0 568 08   0 568 28	3P+N+T

## P17 Tempra Pro IP 66/67 - 32 A para contentores frigoríficos



6 571 06

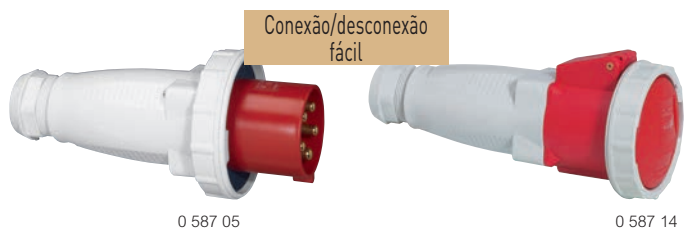


5 554 21

Emb.	Ref.	
		<b>Quadros monotomada, fichas e tomadas móveis para contentores frigoríficos</b>
		32 A - 440 V~ - 50/60 Hz - 3P+T - 3 hotas IK 09 Invólucro e tampa de plástico - parafusos de aço inoxidável
1	6 571 06	Quadro de tomadas com tomada compacta - Duplo enclavamento mecânico - Fornecido sem buçins
5	5 554 91	Tomadas para quadros
5	5 554 21	Tomadas móveis com braçadeira de cabo Ø12 a 21,5 mm
5	5 554 41	Fichas móveis com braçadeira de cabo Ø12 a 21,5mm

# P17 Tempra Pro IP 66/67 63 e 125 A

# P 17 Tempra Pro IP 66/67 63 e 125 A



Características técnicas em [www.legrand.pt](http://www.legrand.pt)

Emb.	Ref.	Tomadas salientes
	16 A    32 A	<b>380/415 V</b> ~
2   1	0 587 44   0 591 06	3P+T
2   1	0 587 45   0 591 07	3P+N+T
<b>Tomadas para quadro</b>		
		<b>380/415 V</b> ~
2   1	0 587 24   0 591 16	3P+T
2   1	0 587 25   0 591 17	3P+N+T
<b>Fichas móveis</b>		
		<b>380/415 V</b> ~
2   1	0 587 04   0 591 26	3P+T
2   1	0 587 05   0 591 27	3P+N+T
<b>Tomadas móveis</b>		
		<b>380/415 V</b> ~
2   1	0 587 14   0 591 36	3P+T
2   1	0 587 15   0 591 37	3P+N+T
<b>Fichas fixas salientes</b>		
		<b>380/415 V</b> ~
2   1	0 587 34   0 591 46	3P+T
2   1	0 587 35   0 591 47	3P+N+T



Características técnicas p. 20

Emb.	Ref.	Tomadas salientes
	63 A    125 A	<b>200/250 V</b> ~
2	5 555 54	2P+T
2	5 555 55	3P+T
2	5 555 56	3P+N+T
		<b>380/415 V</b> ~
2   1	5 555 58   5 556 58	3P+T
2   1	5 555 59   5 556 59	3P+N+T
<b>Tomadas para quadro</b>		
		<b>200/250 V</b> ~
2	5 555 84	2P+T
2	5 555 85	3P+T
2	5 555 86	3P+N+T
		<b>380/415 V</b> ~
2   1	5 555 88   5 556 88	3P+T
2   1	5 555 89   5 556 89	3P+N+T
<b>Fichas móveis IP 69</b>		
	63 A    125 A	<b>200/250 V</b> ~
2	5 555 24	2P+T
2	5 555 25	3P+T
2	5 555 26	3P+N+T
		<b>380/415 V</b> ~
2   1	5 555 28   5 556 28	3P+T
2   1	5 555 29   5 556 29	3P+N+T
<b>Tomadas móveis IP 69</b>		
	63 A    125 A	<b>200/250 V</b> ~
2	5 555 04	2P+T
2	5 555 05	3P+T
2	5 555 06	3P+N+T
		<b>380/415 V</b> ~
2   1	5 555 08   5 556 08	3P+T
2   1	5 555 09   5 556 09	3P+N+T
<b>Fichas fixas salientes</b>		
	63 A    125 A	<b>200/250 V</b> ~
2	5 555 14	2P+T
		<b>380/415 V</b> ~
2   1	5 555 18   5 556 18	3P+T
2   1	5 555 19   5 556 19	3P+N+T



# P17 Tempra Pro IP 44 - 16 e 32 A

## Características

Bornes de ligação:

• Tomadas salientes e de encastrar para quadros

16 A: máx. 1 x 4 mm<sup>2</sup>

32 A: máx. 1 x 10 mm<sup>2</sup>

• Fichas fixas murais:

16 A: máx. 1 x 2.5 mm<sup>2</sup>

32 A: máx. 1 x 6 mm<sup>2</sup>

• Fichas e tomadas móveis:

16 A: máx. 1 x 2.5 mm<sup>2</sup>

32 A: máx. 1 x 6 mm<sup>2</sup>

IP 44 de acordo com a norma EN 60529

IK 08 de acordo com a norma EN 50102 para tomadas compactas com enclavamento mecânico

IK 09 de acordo com a norma EN 62262

Material: Poliamida 6

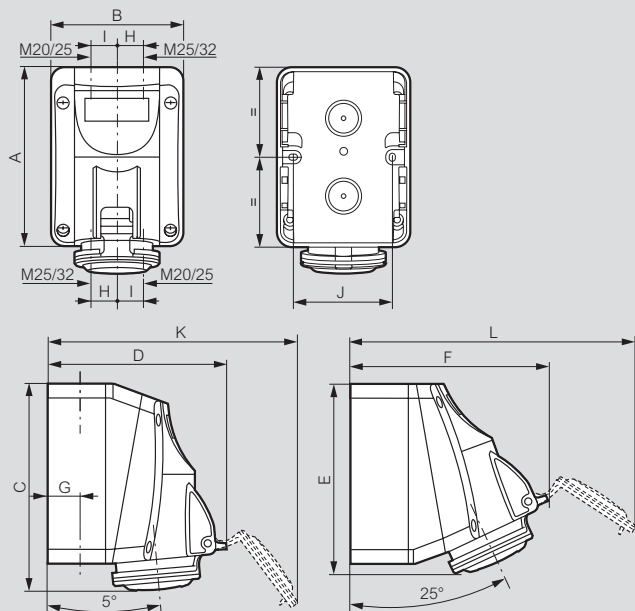
Autoextinguibilidade: 850 °C (peças em contato com as partes ativas) / 650 °C (corpo)

Temperatura de utilização: -25 °C a +40 °C

De acordo com a norma EN 60309-1 e 2

## Dimensões (mm)

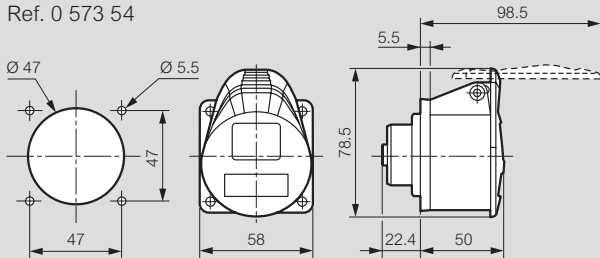
Tomadas salientes (p. 12)



	A	B	C	D	E	F	G	H	I	J	K	L
<b>16 A</b>												
2P+T	125	93	147	126	138	139	22	17	20	70	176	195
3P+T	125	93	147	134	138	147	22	17	20	70	190	210
3P+N+T	125	93	147	140	138	153	22	17	20	70	201	221
<b>32 A</b>												
2P+T	150	113	174	156	163	172	28	22	26	90	220	245
3P+T	150	113	174	156	163	172	28	22	26	90	220	245
3P+N+T	150	113	174	162	163	177	28	22	26	90	230	256

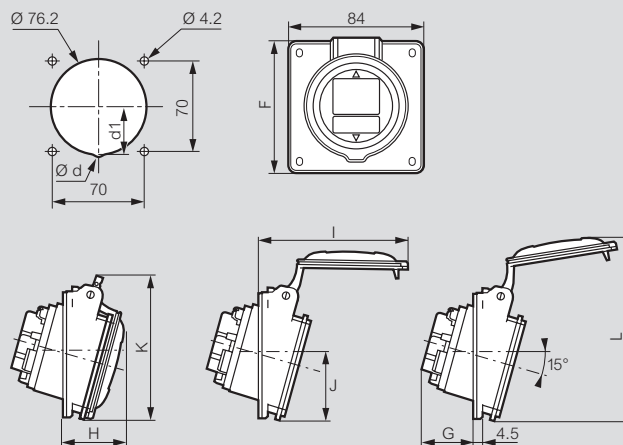
Tomadas de encastrar para dimensões reduzidas (p. 12)

Ref. 0 573 54



Peso (kg) = 0,105

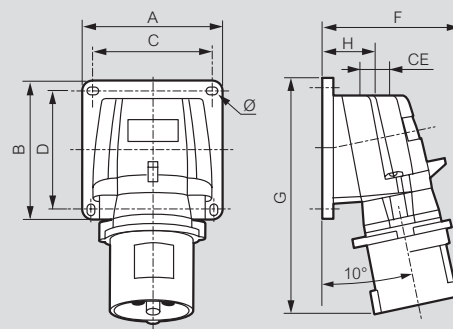
Tomadas de encastrar para quadros de entre-eixos unificados (p. 12)



	Ød	d1	F	G	H	I	J	K	L
<b>16 A</b>									
2P+T	-	-	84	33,5	37,5	85	42	88,5	112,5
3P+T	-	-	84	35,5	38,5	93	42	91,5	118,5
3P+N+T	-	-	84	36,5	39,5	100	43,3	97	123,5
<b>32 A</b>									
2P+T	-	-	94	41,5	45,5	110	47	102	131
3P+T	-	-	94	42,5	46,5	117	47	107,5	138

Fichas fixas salientes (p. 12)

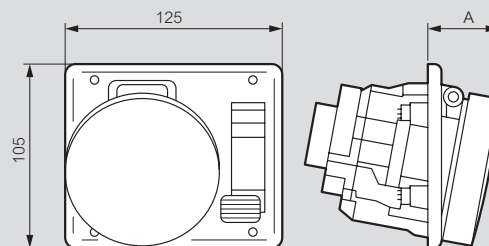
Ref. 0 575 84/88/89 e 0 582 84/88/89



	Peso (kg)	A	B	C	D	F	G	H	CE	Ø
<b>16 A</b>										
2P+T	0,168	84	84	72	72	77	126	34	M20	4,3
3P+T	0,232	84	84	72	72	84	134	34	M20	4,3
3P+N+T	0,256	84	84	72	72	91	141	34	M20	4,3
<b>32 A</b>										
2P+T	0,325	110	110	98	98	96	168	39	M25	5,3
3P+T	0,364	110	110	98	98	102	168	39	M25	5,3

Tomadas compactas com enclavamento mecânico (p. 12)

Ref. 0 573 00/01/02 e 0 573 20/21/22



	16 A	IP	A	IP	A
2P+T	44	38	55	45	
3P+T	44	38	55	45	
3P+N+T	44	38	55	45	

# P17 Tempra Pro IP 44 - 16 e 32 A

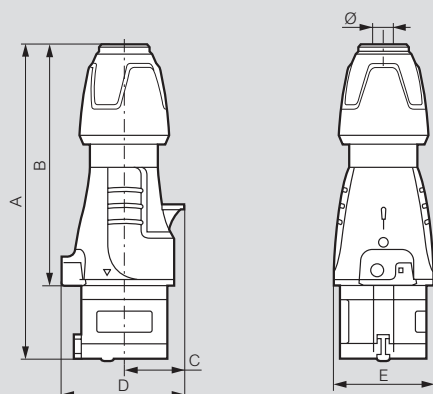
produtos móveis

# Tomadas tipo "schuko" P17 Tempra Pro

16 A - 250 V~

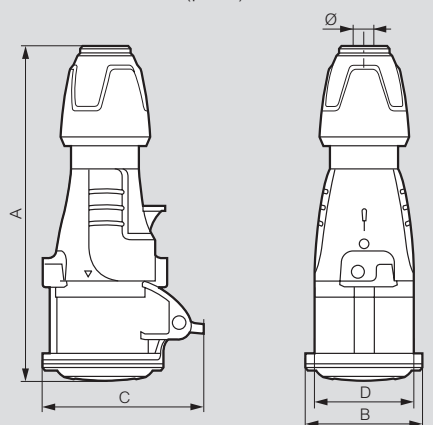
## Dimensões (mm)

Fixas móveis (p. 12)



	A	B	C	D	E	Ø
<b>16 A</b>						
2P+T	146 a 157	109,5 a 120,5	30	61	50	6,5 a 14
3P+T	146 a 157	109,5 a 120,5	34	67	55	7,10 a 15,5
3P+N+T	163 a 176	126,5 a 139,5	38	76	65	8 a 20
<b>32 A</b>						
2P+T	172 a 185	127 a 140	40	78	65	8 a 20
3P+T	172 a 185	127 a 140	40	78	65	8 a 20
3P+N+T	179 a 189	133 a 143	45	86	71	11,9 a 22,2

Tomadas móveis (p. 12)

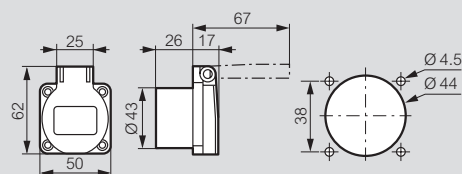


	A	B	C	D	Ø
<b>16 A</b>					
2P+T	156 a 167	59	81	50	6,5 a 14
3P+T	157 a 168	65	88	55	7,10 a 15,5
3P+N+T	175 a 188	72	94	65	8 a 20
<b>32 A</b>					
2P+T	184 a 197	73	99	65	8 a 20
3P+T	184 a 197	73,5	99	65	8 a 20
3P+N+T	190 a 203	79,5	105	71	11,9 a 22,2

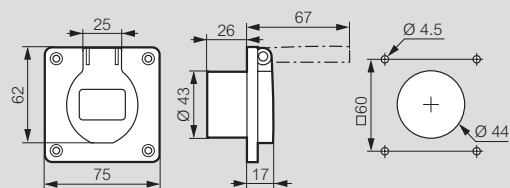
## Dimensões (mm)

Tomadas tipo "schuko" (p. 13)

Ref. 0 576 69/75

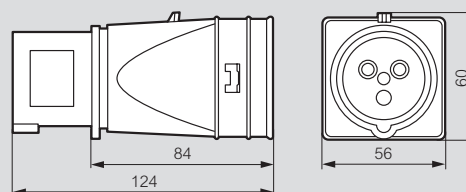


Ref. 0 576 72/76



Adaptador de 16 A - 230 V (p. 13)

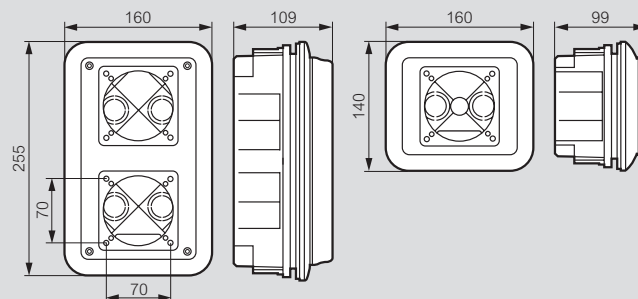
Ref. 0 521 05



Caixas de encastrar (p. 13)

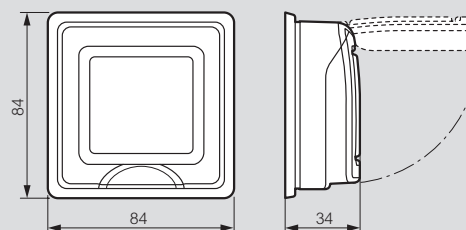
Ref. 0 577 21

Ref. 0 577 22



Suporte adaptador (p. 13)

Ref. 0 539 48



# P17 Tempra Pro IP 44 - 16 e 32 A

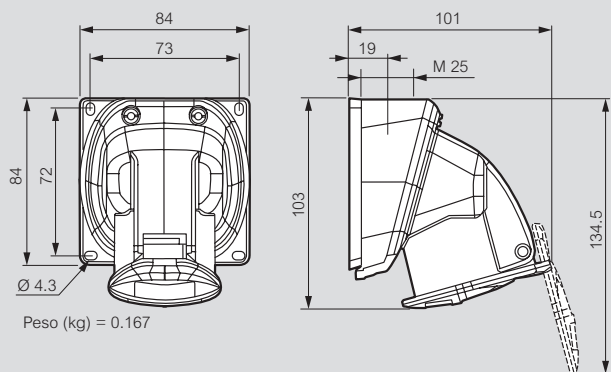
## Características

Bornes de ligação:  
 Máx. 1 x 10 mm<sup>2</sup>  
 IP 44 de acordo com a norma EN 60529  
 IK 09 de acordo com a norma EN 62262  
 Material: Plástico  
 Autoextinguibilidade: 850 °C (peças em contato com as partes ativas) / 650 °C (corpo)  
 Temperatura de utilização: -25 °C a +40 °C  
 De acordo com a norma EN 60309-1 e 2

## Dimensões (mm)

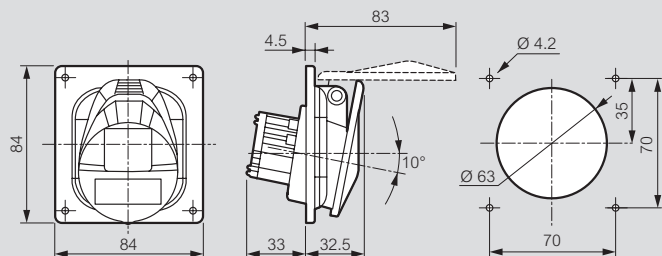
### Tomadas salientes (p. 13)

Ref. 0 552 06/56



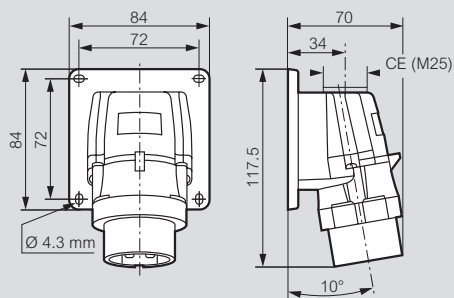
### Tomadas de encastrar para quadros (p. 13)

Ref. 0 552 45/95



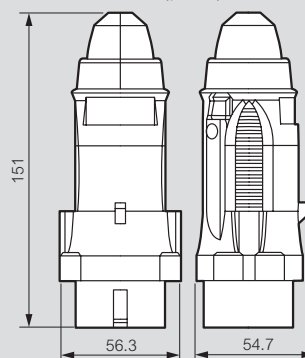
### Fichas fixas salientes (p. 13)

Ref. 0 552 41/91



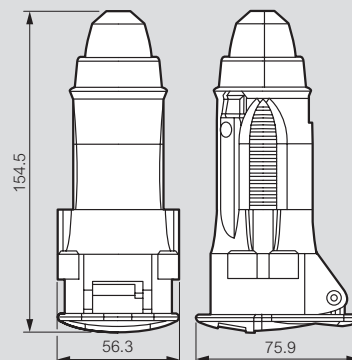
## Dimensões (mm)

### Fichas móveis (p. 13)



Peso (kg) = 0.132

### Tomadas móveis (p. 13)



Peso (kg) = 0.16

# P17 Tempra Pro IP 66/67 - 16 e 32 A

## Características

Bornes de ligação:

• Tomadas salientes e de encastrar para quadros

16 A: máx. 1 x 4 mm<sup>2</sup> - 32 A: máx. 1 x 10 mm<sup>2</sup>

• Fichas e tomadas móveis:

16 A: máx. 1 x 2,5 mm<sup>2</sup> - 32 A: máx. 1 x 6 mm<sup>2</sup>

• Fichas fixas salientes:

16 A: máx. 1 x 2,5 mm<sup>2</sup> - 32 A: máx. 1 x 6 mm<sup>2</sup>

IP 66/67 de acordo com a norma EN 60529

IK 09 de acordo com a norma EN 62262

Material: Poliamida 6

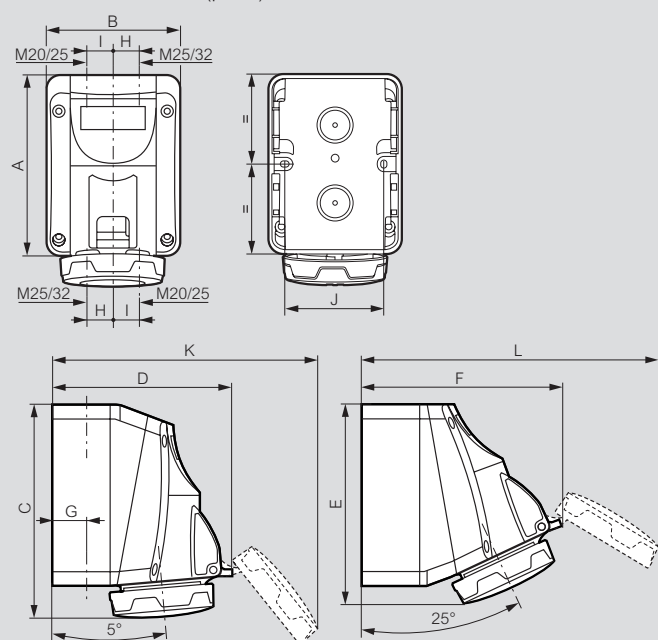
Autoextinguibilidade: 850 °C (peças em contato com as partes ativas) / 650 °C (corpo)

Temperatura de utilização: -25 °C a +40 °C

De acordo com a norma EN 60309-1 e 2

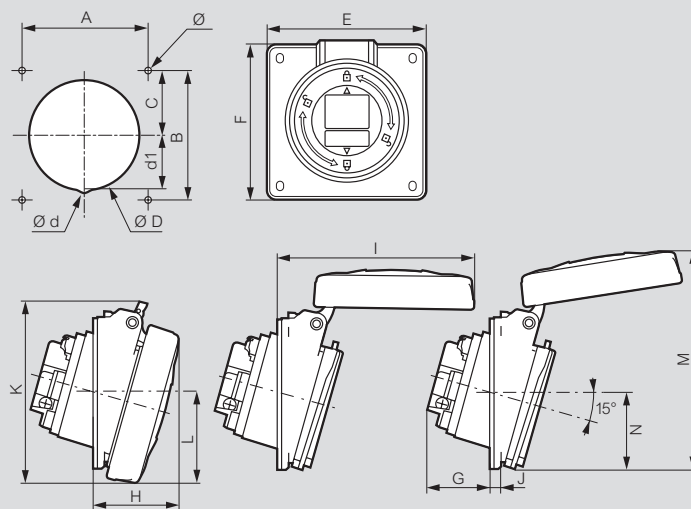
## Dimensões (mm)

Tomadas salientes (p. 14)



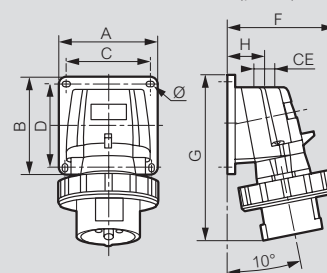
	A	B	C	D	E	F	G	H	I	J	K	L
<b>16 A</b>												
2P+T	125	93	144	125	131	137	22	17	20	70	178	200
3P+T	125	93	144	133	131	145	22	17	20	70	194	215
3P+N+T	125	93	144	139	131	150	22	17	20	70	205	227
<b>32 A</b>												
2P+T	150	113	171	155	156	170	28	22	26	90	224	250
3P+T	150	113	171	161	156	175	28	22	26	90	231	260
3P+N+T	150	113	171	161	156	175	28	22	26	90	231	260

Tomadas para quadros (p. 14)



	Dimensões (mm)																
	A	B	C	ØD	Ød	d1	E	F	G	H	I	J	K	L	M	N	Ø
<b>16 A</b>																	
2P+T	70	70	35	76,2	-	-	84	84	33,5	42	94	4,5	88	42,5	114	42	4,2
3P+T	70	70	35	76,2	-	-	84	84	35,5	43	101	4,5	94,5	46	118	42	4,2
3P+N+T	70	70	35	76,2	-	-	84	84	36,5	44	108,5	4,5	101	50	123	42,5	4,2
<b>32 A</b>																	
2P+T/3P+T	70	70	35	76,2	-	-	84	94	41,5	50,5	118	4,5	105,5	54,5	129,5	47,5	4,2
3P+N+T	70	70	35	76,2	8	36	84	94	42,5	51,5	124,5	4,5	112	57,5	137	51	4,2

Fichas fixas salientes (p. 14)



	Peso (kg)	A/B	C/D	F	G	H	CE	Ø
<b>16 A</b>								
2P+T	0,188	84	72	87	126	34	M 20	4,3
3P+T	0,257	84	72	95	134	34	M 20	4,3
3P+N+T	0,297	84	72	100	141	34	M 20	4,3
<b>32 A</b>								
2P+T	0,370	110	98	107	168	39	M 25	5,3
3P+T	0,413	110	98	113	168	39	M 25	5,3
3P+N+T	0,413	110	98	113	168	39	M 25	5,3



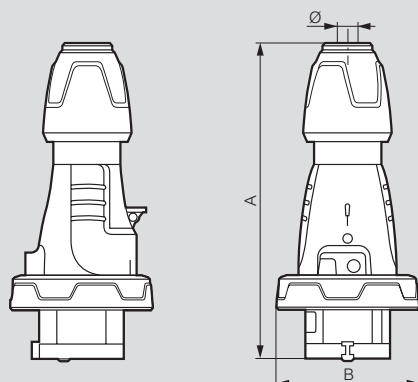
## P17 Tempra Pro IP 66/67 - 16 e 32 A

produtos móveis

### Dimensões (mm)

#### Fichas móveis

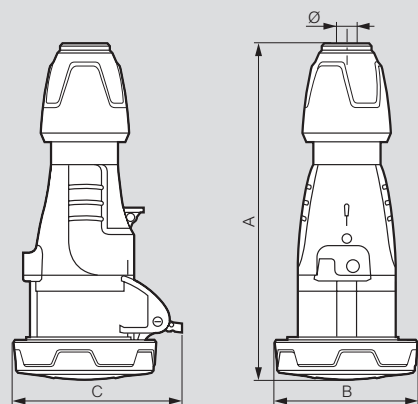
Ref. 5 553 24/25/26/28/29 e 5 554 34/35/36/38/39



	A	B	Ø
<b>BT 16 A</b>			
2P+T	146 à 157	72,5	6,5 à 14
3P+T	146 à 157	80,5	7,10 à 15,5
3P+N+T	163 à 176	89	8 à 20
<b>BT 32 A</b>			
2P+T	172 à 185	93	8 à 20
3P+T	172 à 185	93	8 à 20
3P+N+T	179 à 189	100	11,9 à 22,2

#### Tomadas móveis

Ref. 5 553 04/05/06/08/09 e 5 554 14/15/16/18/19



	A	B	C	Ø
<b>BT 16 A</b>				
2P+T	159 à 170	72,5	86	6,5 à 14
3P+T	159 à 170	80,5	93	7,1 à 15,5
3P+N+T	179 à 190	89	100	8 à 20
<b>BT 32 A</b>				
2P+T	187 à 200	93	104	8 à 20
3P+T	187 à 200	93	104	8 à 20
3P+N+T	192 à 205	100	110,5	11,9 à 22,2

## P17 Tempra Pro IP 66/67 - 63 A

### Características

Bornes de ligação:

• Tomadas salientes e de encastrar para quadros  
63 A: máx. 1 x 25 mm<sup>2</sup> - 125 A: máx. 1 x 70 mm<sup>2</sup>

• Fichas fixas salientes:

63 A: máx. 1 x 16 mm<sup>2</sup> - 125 A: máx. 1 x 50 mm<sup>2</sup>

• Fichas e tomadas móveis:

63 A: máx. 1 x 16 mm<sup>2</sup> - 125 A: máx. 1 x 50 mm<sup>2</sup>

IP 66/67 de acordo com a norma EN 60529

IK 09 de acordo com a norma EN 62262

Material: plástico

Autoextinguibilidade: 850 °C (peças em contato com as partes ativas) / 650 °C (corpo)

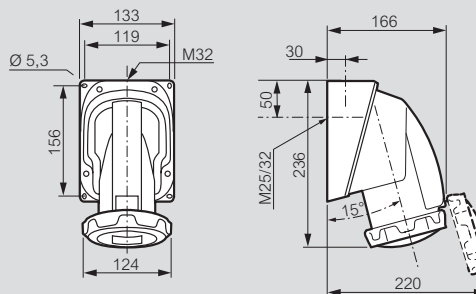
Temperatura de utilização: -25 °C a +40 °C

De acordo com a norma EN 60309-1 e 2

### Dimensões (mm)

#### Tomadas salientes

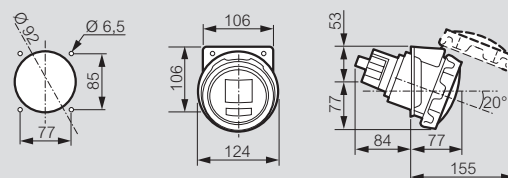
Ref. 5 555 54/55/56/58/59



	Peso (kg)
3P+T	0,900
3P+N+T	0,950

#### Tomadas para quadro (entre-eixos unificados)

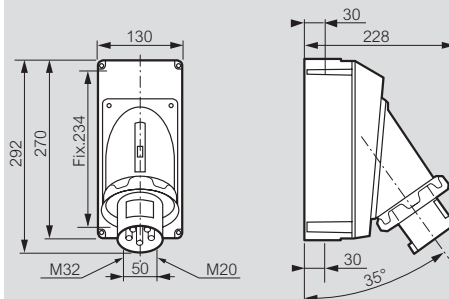
Ref. 5 555 84/85/86/88/89



	Peso (kg)
3P+T	0,710
3P+N+T	0,770

#### Fichas fixas salientes

Ref. 5 555 14/18/19



	Peso (kg)
3P+T	1,540
3P+N+T	1,610

## P17 Tempra Pro IP 66/67 - 125 A

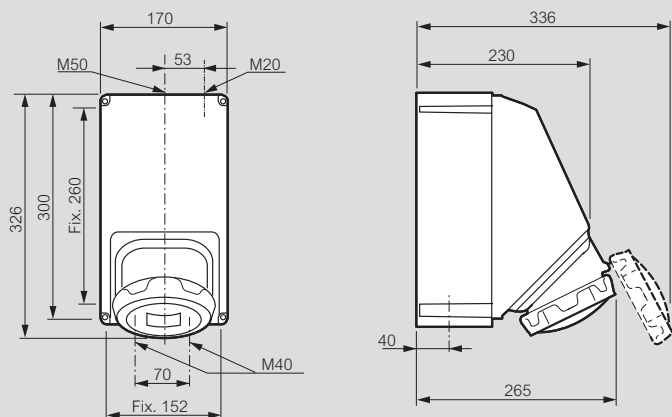
## P17 Tempra Pro IP 66/67 - 63 e 125 A

produtos móveis

### Dimensões (mm)

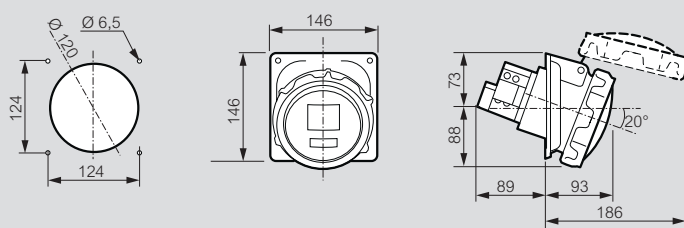
#### Tomadas salientes

Ref. 5 556 58/59



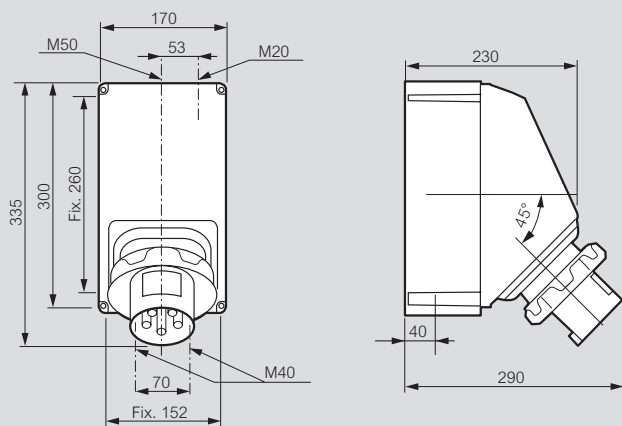
#### Tomadas salientes

Ref. 5 556 88/89



#### Fichas fixas salientes

Ref. 5 556 18/19

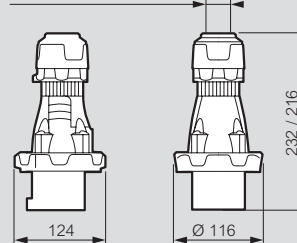


### Dimensões (mm) 63 A

#### Fichas móveis

Ref. 5 555 24/25/26/28/29

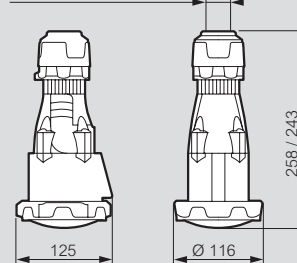
2P+T : Ø14,1 / 27,6  
3P+T : Ø15,7 / 30,1  
3P+N+T : Ø17,5 / 33



#### Tomadas móveis

Ref. 5 555 04/05/06/08/09

2P+T : Ø14,1 / 27,6  
3P+T : Ø15,7 / 30,1  
3P+N+T : Ø17,5 / 33

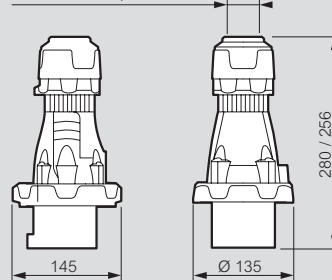


### Dimensões (mm) 125 A

#### Fichas móveis

Ref. 5 556 28/29

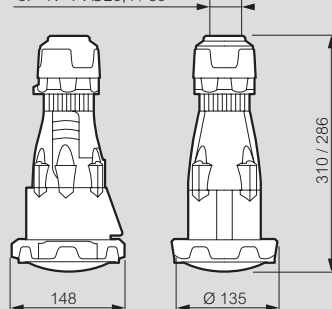
3P+T : Ø23,8 / 47,5  
3P+N+T : Ø26,4 / 50



#### Tomadas móveis

Ref. 5 556 08/09

3P+T : Ø23,8 / 47,5  
3P+N+T : Ø26,4 / 50



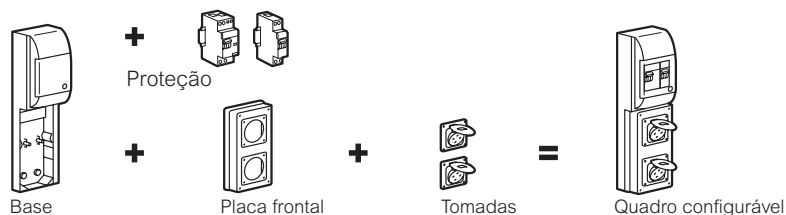
## Quadros de obra P17

- IK 08 de acordo com a norma EN 62262
- Autoextinguibilidade: 650 °C
- Máx. IP 66



Dimensões das tomadas e da placas frontais **pág. 24**

### Exemplo de uma configuração de quadros



### QUADROS COM PLACAS DE MONTAGEM. ALTURA 220 mm - 441 mm

#### Para 3 tomadas de 16 A



371 x 125 mm<sup>(4)</sup>  
5 módulos de 17,5 mm

#### Para 4 tomadas de 16 A



441 x 265 mm<sup>(4)</sup>  
12 módulos de 17,5 mm

#### Para 6 tomadas de 16 A



441 x 405 mm<sup>(4)</sup>  
18 módulos de 17,5 mm

Emb.	Ref.	Emb.	Ref.	Emb.	Ref.
1	0 577 07	1	0 577 08	1	0 577 09

### QUADROS SEM PLACAS DE MONTAGEM. ALTURA 220 mm - 441 mm (sob consulta)

### QUADROS SEM PLACAS DE MONTAGEM. ALTURA 280 mm - 501 mm

								PLACA FRONTAL 280 x 125 MM									
Caixas de montagem saliente		Base para 3 tomadas de 16 A		Base para 6 tomadas de 16 A		Base para 9 tomadas de 16 A		Para 2 tomadas de 16 ou 32 A		Para 2 tomadas compactas de 16 A (p. 16)		Para 1 tomada de 16 A ou 32 A e 1 tomada de 63 A		Para 3 tomadas de 16 A <sup>(2)</sup>		Placa cega	
280 x 125 mm <sup>(4)</sup>		421 x 125 mm <sup>(4)</sup> 5 módulos de 17,5 mm		501 x 265 mm <sup>(4)</sup> 12 módulos de 17,5 mm		501 x 405 mm <sup>(4)</sup> 18 módulos de 17,5 mm											
Emb.	Ref.	Emb.	Ref.	Emb.	Ref.	Emb.	Ref.	Emb.	Ref.	Emb.	Ref.	Emb.	Ref.	Emb.	Ref.	Emb.	Ref.
3	0 577 11	1	0 577 20	1	0 577 03	1	0 577 04	4	0 577 18 <sup>(1)</sup>	1	0 577 23	2	0 577 19 <sup>(1)</sup>	4	0 577 14 <sup>(1)</sup>	4	0 577 16

1: Fornecido com placa cega - 2: Deve montar-se na horizontal excepto as tomadas tipo "schuko" de 16 A, na vertical (IP 44 - ligado) - 3: IP 54 com a tampa fechada - IP 44 ligado  
4: Dimensões externas - 5: Tomadas compactas com encaixe mecânico - 6: IP 55 - Tomada compacta com encaixe mecânico



0 577 04 com botão de emergência, ficha fixa saliente e tomadas compactas



0 577 20 com tomadas compactas

### EXEMPLO DE TOMADAS

			IP 44		
20/25 V~	16 A	2P	0 552 45		
	32 A	2P	0 552 95		
			IP 54 <sup>(3)</sup>		
250 V	16 A	2P+T	0 576 76		
			IP 44	IP 66/67	
200/250 V~	16 A	2P+T	5 551 84;	5 553 84	
	32 A	2P+T	5 552 84;	5 554 84	
380/415 V~	16 A	3P+T	5 551 88;	5 553 88	
		3P+N+T	5 551 89;	5 553 89	
		3P+T	5 552 88;	5 554 88	
	32 A	3P+T	5 552 88;	5 554 88	
		3P+N+T	5 552 89;	5 554 89	
		3P+T	-	0 587 24	
63 A	3P+N+T	-	0 587 25		

### Combinações possíveis

Ref.	Número de tomadas	Intensidade		
		16 A	16 A ou 32 A	63 A
<b>Com caixa ou tomada</b>				
0 577 07	1 tomada	-	1	-
	2 tomadas	2	-	-
0 577 08	2 tomadas	-	2	-
		-	1	1
	3 tomadas	-	-	2
		3	-	-
		2	1	-
		2	-	1
0 577 09	3 tomadas	-	3	-
		-	-	3
		-	1	2
	4 tomadas	-	2	1
		2	2	-
		2	-	2
5 tomadas	4	1	-	
6 tomadas	4	-	1	

### EXEMPLO DE TOMADAS

			IP 44		
20/25 V~	16 A	2P	0 552 45		
	32 A	2P	0 552 95		
			IP 54 <sup>(3)</sup>		
250 V	16 A	2P+T	0 576 76		
			IP 44	IP 66/67	
200/250 V~	16 A	2P+T	5 551 84;	5 553 84	
	32 A	2P+T	0 573 00 <sup>(6)</sup> ;	0 573 20 <sup>(6)</sup>	
380/415 V~	16 A	3P+T	5 551 88;	5 553 88	
		3P+N+T	5 551 89;	5 553 89	
		3P+T	0 573 01 <sup>(6)</sup> ;	0 573 21 <sup>(6)</sup>	
	32 A	3P+T	5 551 89;	5 553 89	
		3P+N+T	5 551 88;	5 554 88	
		3P+N+T	5 552 89;	5 554 89	
63 A	3P+T	-	0 587 24		
	3P+N+T	-	0 587 25		

### Combinações possíveis

Ref.	Número de tomadas	Intensidade			Número de placas frontais			
		16 A	16 A ou 32 A	63 A	0 577 18	0 577 23	0 577 19	0 577 14
<b>Com caixa ou tomada</b>								
0 577 20	2 tomadas	-	2	-	1	-	-	-
	2 tomadas compactas	-	1	1	-	-	1	-
	3 tomadas	3	-	-	-	-	-	1
0 577 03	4 tomadas	-	4	-	2	-	-	-
		-	2	2	-	-	2	-
	5 tomadas	-	3	1	1	-	-	1
		3	1	1	-	-	1	1
		3	2	-	1	-	-	1
		6	6	-	-	-	-	2
0 577 04	6 tomadas	-	6	-	3	-	-	-
		-	3	3	-	-	3	-
		-	5	1	2	-	1	-
	7 tomadas	-	4	2	1	-	2	-
		-	-	-	-	3	-	-
		3	2	2	-	-	2	1
8 tomadas	3	4	-	2	-	-	1	
	3	3	1	1	-	1	1	
	6	1	1	-	-	1	2	
9 tomadas	6	2	-	1	-	-	2	
	9	-	-	-	-	-	3	



## Quadros de obra P17

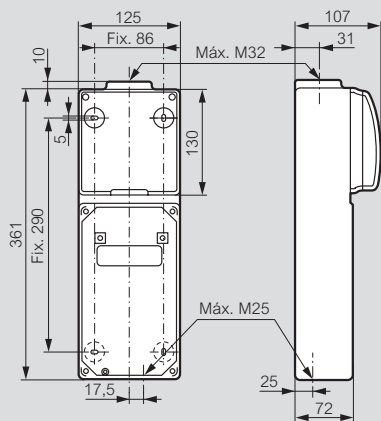
### Dimensões (mm)

Fornecido sem buçins  
Entradas com pré-cortes

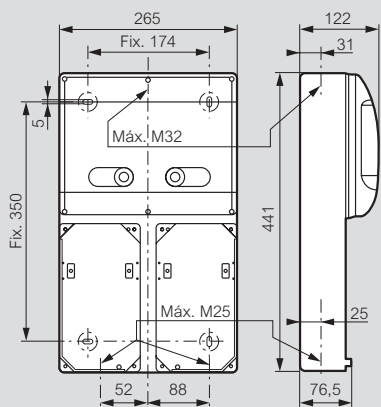
#### Quadros com placa de montagem

Altura 220 - 441 mm

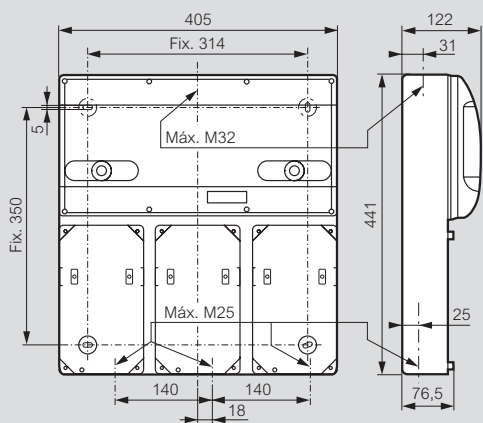
Ref. 0 589 07



Ref. 0 577 08



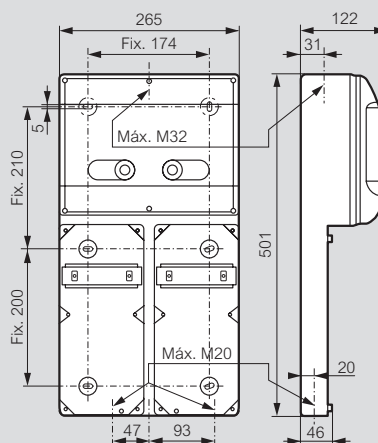
Ref. 0 577 09



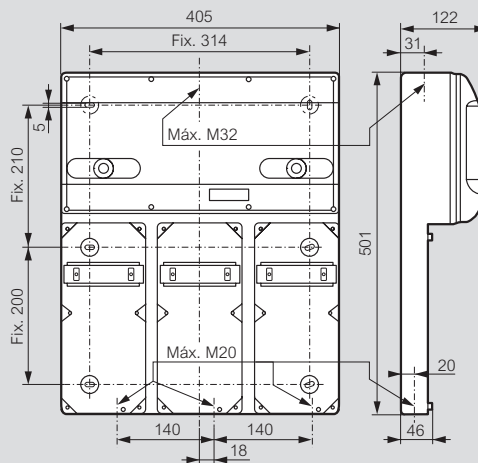
#### Quadros sem placa de montagem

Altura 280 - 501 mm

Ref. 0 577 03

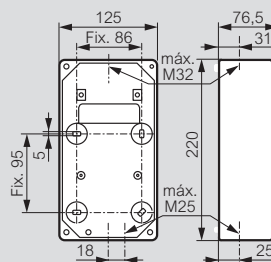


Ref. 0 577 04

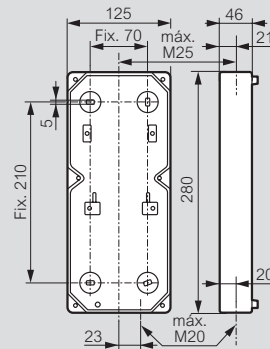


#### Caixas de montagem saliente

Ref. 0 577 10



Ref. 0 577 11



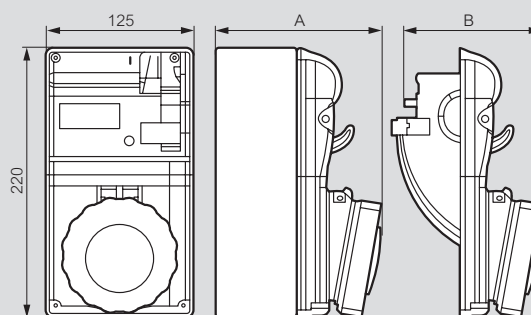
# Quadros de tomadas equipados P17

com interruptor e encravamento 16 a 63 A

16-32 A			Sem calha DIN				Com calha DIN			
<ul style="list-style-type: none"> <li>• IP 44, IP 55 e IP 66 de acordo com a norma EN 60529</li> <li>• IK 08 de acordo com a norma EN 62262</li> <li>• De acordo com a norma EN 60439-1</li> <li>• Fornecido sem buçins</li> <li>• Autoextinguibilidade: 650 °C</li> </ul>			125 x 220 mm				125 x 280 mm			
			IP 44		IP 55		IP 44		IP 66	
			Emb.	Ref.	Emb.	Ref.	Emb.	Ref.	Emb.	Ref.
200 a 250 V 50/60 Hz	16 A	2P+T	1	0 566 01	1	0 566 21	1	0 566 41	1	0 566 61
	32 A	2P+T	1	0 566 09	1	0 566 29	1	0 566 49	1	0 566 69
380 a 415 V 50/60 Hz	16 A	3P+T	1	0 566 05	1	0 566 25	1	0 566 45	1	0 566 65
		3P+N+T	1	0 566 06	1	0 566 26	1	0 566 46	1	0 566 66
	32 A	3P+T	1	0 566 13	1	0 566 33	1	0 566 53	1	0 566 73
		3P+N+T	1	0 566 14	1	0 566 34	1	0 566 54	1	0 566 74
63 A			Sem calha DIN				Com calha DIN			
<ul style="list-style-type: none"> <li>• IP 66 de acordo com a norma EN 60529</li> <li>• IK 08 de acordo com a norma EN 62262</li> <li>• De acordo com a norma EN 60439-1</li> <li>• Fornecido sem buçins</li> <li>• Autoextinguibilidade: 650 °C</li> </ul>			IP 66				IP 66			
			Emb.	Ref.	Emb.	Ref.	Emb.	Ref.	Emb.	Ref.
			380 a 415 V 50/60 Hz	63 A	3P+T	1	0 572 98	1	0 589 18	
3P+N+T	1	0 589 10			1	0 572 99				

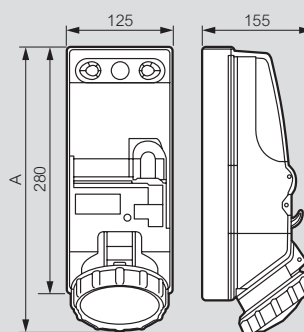
## Dimensões (mm)

Sem calha DIN  
16/32 A



	IP 44 Ref.	Dimensões (mm)		IP 55 Ref.	Dimensões (mm)		
		A	B		A	B	
16 A	2P+T	0 566 01	127	122	0 566 21	133	128
	3P+T	0 566 05	129	124	0 566 25	134	129
	3P+N+T	0 566 06	130	125	0 566 26	135	130
32 A	2P+T	0 566 09	138	133	0 566 29	143	138
	3P+T	0 566 13	138	133	0 566 33	143	138
	3P+N+T	0 566 14	139	134	0 566 34	144	139

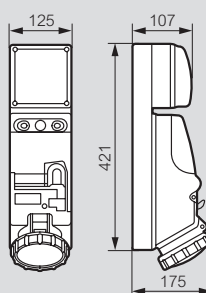
Com calha DIN  
16/32 A



	A	
	IP 44	IP 66
16 A	290	300
32 A	295	310

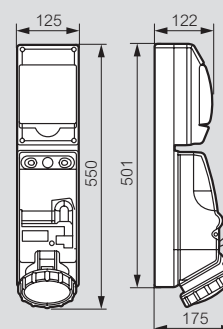
63 A

Ref. 0 572 98 e 0 589 10



63 A

Ref. 0 589 18 e 0 572 99



Tomada compacta com encravamento mecânico p. 12



## Quadros de obra P17

portáteis



0 589 44

0 589 45

0 589 43

Características técnicas p. 27

De acordo com a norma EN 60439-4  
Fornecimento provisório de energia a edifícios e eventos  
RAL 7016 e RAL 7035 0

Emb.	Ref.	Quadros de obra portáteis
1	0 589 44	<p>Quadros configuráveis de obra com pega integrada para fornecer energia às ferramentas elétricas portáteis Material: Corpo em ABS, janela em policarbonato Temperatura de funcionamento: - 25 °C a + 40 °C Fácil de montar na parede sem necessidade de abrir o quadro (fixa-se pelo exterior do quadro) Janela substituível (peça substituição sob consulta) Possibilidade de enrolar o cabo na lateral do quadro e bloquear o cabo para o transporte Dimensões (A x L): 506,5 x 181,5 mm</p> <p><b>Com seis tomadas</b> IP 54 - invólucro IK 10 Composição: - 6 x 2P + E 16 A, tomadas tipo "Schuko" (ref. 0 576 75) - Proteção por disjuntor diferencial 2P 16 A 30mA Com cabo de 3 m Equipado com uma ficha de uso doméstico</p>
1	0 589 45	<p><b>Com três tomadas</b> IP 55 - invólucro IK 10 Composição: - 2 x 2P + T 16 A, tomadas tipo "Schuko" com tampa transparente - 1 x 3P + T 16 A, 380/415 VA, tomadas para quadros IP 67 - Proteção por disjuntor diferencial 4P 16 A 30mA A equipar com cabo 3G de 2,5 mm<sup>2</sup></p>
1	0 589 43	<p><b>A equipar</b> IP 44 - invólucro IK 10 Para 3 tomadas de 16 A máx.: - Tomadas de quadros P17 para uso doméstico ref. 0 576 72 ou 0 576 76 (p. 13) - Tomadas de quadros P17 IEC 16 A BT com entre-eixos unificados (p. 12) montada na horizontal - 1 suporte adaptador ref. 0 539 48 a equipar com mecanismos Mosaic™ Fornecido com 2 obturadores Equipado com: - borne IP 2x para ligação do condutor de proteção - calha DIN para 6 módulos 17,5 mm</p>

## Quadros de obra P17

de piso



0 589 57



0 577 43 - exemplo de instalação com o quadro de piso

Características técnicas p. 27

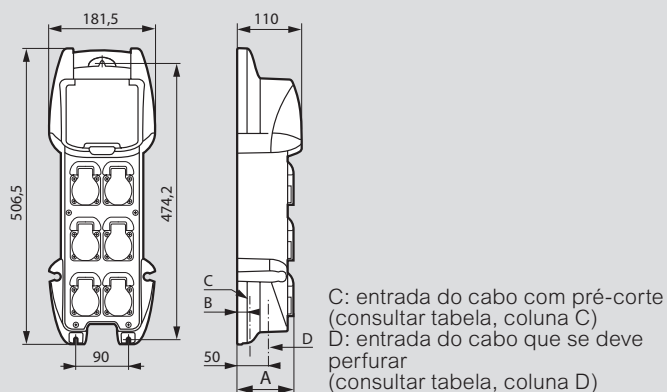
De acordo com a norma EN 60439-4  
Fornecimento provisório de energia a edifícios e eventos  
RAL 7016 e RAL 7035

Emb.	Ref.	Quadros de obra de piso
1	0 589 57	<p>IP 44 - invólucro IK 09 Material: Corpo em ABS, janela em policarbonato Temperatura de funcionamento: - 25 °C a + 40 °C Fácil de montar na parede sem necessidade de abrir o quadro (fixa-se pelo exterior do quadro) ou com o suporte ref. 0 577 43 Janela substituível (peça substituição sob consulta) Entradas com pré-corte para: - 2 entradas de cabos na parte inferior e 1 em cada lateral do quadro (máx. M32) - 1 tomada tipo "Schuko" em cada lateral do quadro Possibilidade de enrolar o cabo na lateral do quadro (suporte não fornecido), também se pode enrolar no chassis. Possibilidade de instalar um cadeado para bloquear a janela Dimensões (A x L): 479,6 x 431 mm</p> <p><b>A equipar</b> 40 A - 400VA máx. Pode ser equipado com 6 tomadas: - Tomadas de quadros P17 para uso doméstico ref. 0 576 72 ou 0 576 76 (p. 13) - Tomadas de quadros P17 IEC 16 A BT com entre-eixos unificados (p. 12) montada na horizontal - 1 suporte adaptador ref. 0 539 48 a equipar com mecanismos Mosaic™ Fornecido com 2 obturadores Equipado com: - borne IP 2x para ligação do condutor de proteção - 9 obturadores modulares - 3 obturadores para as tomadas - calha DIN para 20 módulos 17,5 mm</p>
1	0 577 43	<p><b>Suporte dobrável</b> Para quadros de obra de piso Fixação sobre o chassis sem abertura do quadro Fixação saliente do quadro equipado com o chassis na parede ou no chão Facilita o transporte e o armazenamento.</p>

# Quadros de obra P17 Tempra Pro

## ■ Dimensões dos quadros de obra portáteis (mm)

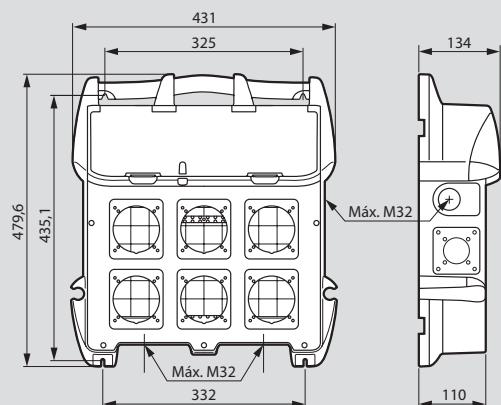
Refs. 0 589 43/44/45



Ref.	A	B	C	D
0 589 43	-	20	M20	máx. M20
0 589 44	96	20	M20	máx. M20
0 589 45	125	22,5	M25	-

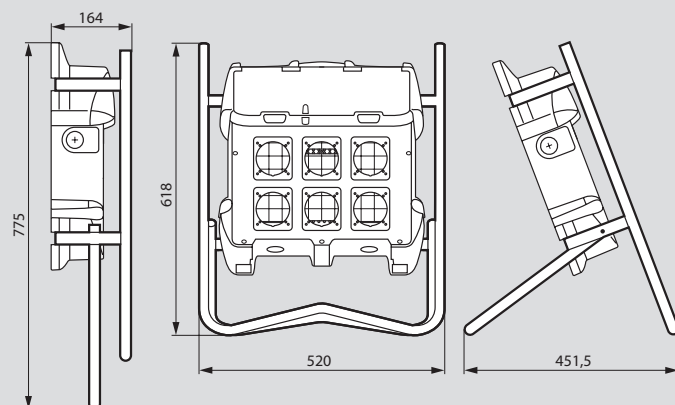
## ■ Dimensões dos quadros configuráveis de obra (mm)

Ref. 0 589 57



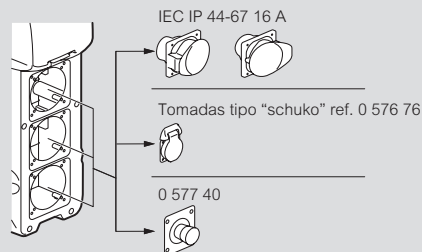
## ■ Montagem do suporte dobrável

Refs. 0 577 43 e 0 589 57

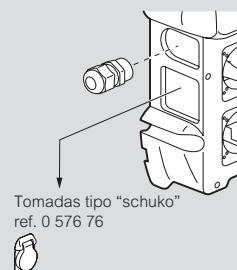
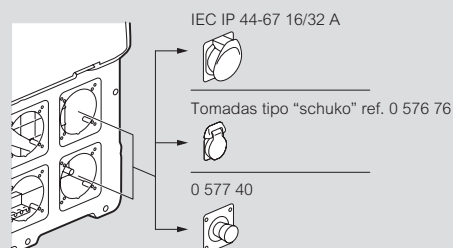


## ■ Instalação

Refs. 0 589 43/44/45



Ref. 0 589 57





# Índice referências

Emb.	Ref.	Pág.	Emb.	Ref.	Pág.	Emb.	Ref.	Pág.	Emb.	Ref.	Pág.
<b>0 520 00</b>			<b>0 570 00</b>			10	5 551 08	12	2	5 555 58	15
10	0 521 02	13	1	0 572 98	25	10	5 551 09	12	2	5 555 59	15
10	0 521 25	12	1	0 572 99	25	10	5 551 24	12	2	5 555 88	15
5	0 521 26	12	1	0 573 00	12	10	5 551 28	12	2	5 555 89	15
5	0 521 27	12	1	0 573 01	12	10	5 551 29	12	2	5 556 08	15
5	0 527 99	12	1	0 573 02	12	10	5 551 54	12	2	5 556 09	15
<b>0 530 00</b>			1	0 573 20	12	10	5 551 58	12	2	5 556 28	15
<b>0 550 00</b>			1	0 573 21	12	10	5 551 59	12	2	5 556 29	15
5	0 536 99	12	1	0 573 22	12	10	5 551 84	12	1	5 556 58	15
8	0 539 48	13	1	0 573 22	12	10	5 551 88	12	1	5 556 59	15
<b>0 560 00</b>			5	0 573 54	12	10	5 551 89	12	1	5 556 88	15
5	0 552 06	13	5	0 573 58	12	10	5 552 14	12	1	5 556 89	15
5	0 552 21	13	5	0 573 59	12	10	5 552 18	12	<b>6 570 00</b>		
5	0 552 22	13	5	0 574 40	12	10	5 552 19	12	1	6 571 06	14
5	0 552 31	13	5	0 574 41	12	10	5 552 34	12			
5	0 552 41	13	5	0 575 84	12	10	5 552 38	12			
5	0 552 45	13	5	0 575 88	12	10	5 552 39	12			
5	0 552 56	13	5	0 575 89	12	5	5 552 54	12			
5	0 552 71	13	20	0 576 69	13	10	5 552 58	12			
5	0 552 81	13	20	0 576 72	13	10	5 552 59	12			
5	0 552 91	13	20	0 576 75	13	10	5 552 84	12			
5	0 552 95	13	20	0 576 76	13	10	5 552 88	12			
			1	0 577 03	22	10	5 552 89	12			
			1	0 577 04	22	5	5 553 04	14			
			1	0 577 07	22	5	5 553 08	14			
			1	0 577 08	22	5	5 553 09	14			
			1	0 577 09	22	5	5 553 24	14			
			3	0 577 11	22	5	5 553 28	14			
			4	0 577 14	22	5	5 553 29	14			
			4	0 577 16	22	5	5 553 54	14			
			4	0 577 18	22	5	5 553 58	14			
			2	0 577 19	22	5	5 553 59	14			
			1	0 577 20	22	5	5 553 84	14			
			3	0 577 21	13	5	5 553 88	14			
			3	0 577 22	13	5	5 553 89	14			
			1	0 577 23	22	5	5 554 14	14			
			1	0 577 43	26	5	5 554 18	14			
			<b>0 580 00</b>			5	5 554 19	14			
			5	0 580 54	12	5	5 554 21	14			
			5	0 580 58	12	5	5 554 34	14			
			5	0 580 59	12	5	5 554 38	14			
			5	0 581 40	12	5	5 554 39	14			
			5	0 581 41	12	5	5 554 41	14			
			5	0 582 84	12	5	5 554 54	14			
			5	0 582 88	12	5	5 554 58	14			
			5	0 582 89	12	5	5 554 59	14			
			1	0 589 10	25	5	5 554 84	14			
			1	0 589 18	25	5	5 554 88	14			
			1	0 589 43	26	5	5 554 89	14			
			1	0 589 44	26	5	5 554 91	14			
			1	0 589 45	26	2	5 555 08	15			
			1	0 589 57	26	2	5 555 09	15			
			<b>5 550 00</b>			2	5 555 18	15			
			10	5 551 04	12	2	5 555 19	15			
						2	5 555 28	15			
						2	5 555 29	15			





SIGA-NOS  
TAMBÉM EM

@ website: [www.legrand.pt](http://www.legrand.pt)

 [www.youtube.com/legrand](http://www.youtube.com/legrand)

 [www.facebook.com/  
LegrandPortugal](http://www.facebook.com/LegrandPortugal)



LEGRAND ELÉCTRICA, S.A.

Estrada da Alagoa, 96  
2775-716 Carcavelos  
Tel.: 214 548 800  
Fax : 214 548 884