

ILUMINAÇÃO DE EMERGÊNCIA

X·LIGHT

180

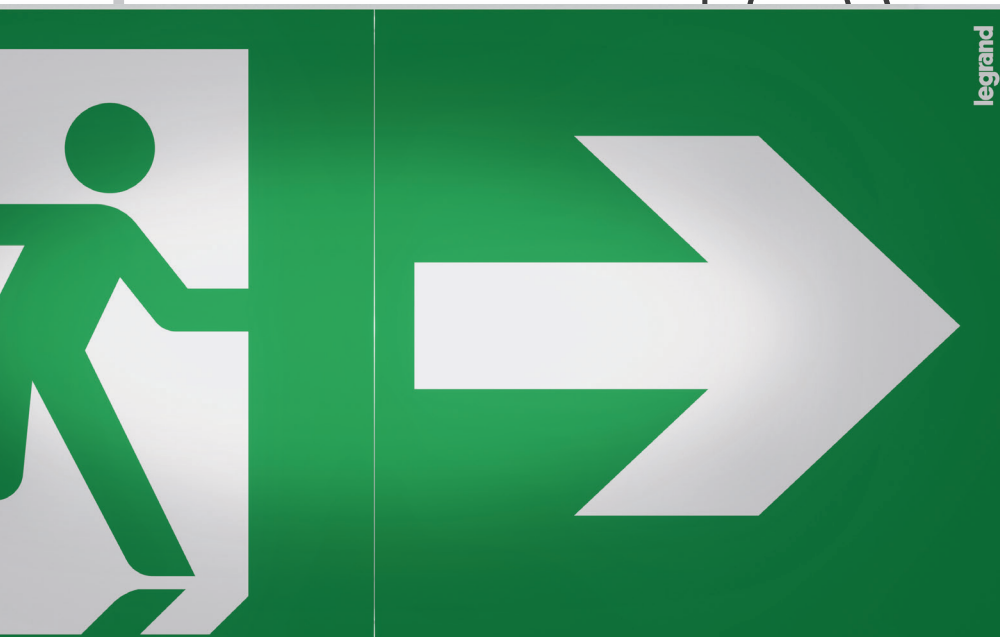


Simple
e compacto
para garantir
a segurança

ILUMINAÇÃO DE EMERGÊNCIA

X-LIGHT

180



O bloco autónomo de iluminação de emergência mais compacto, que garante uma ótima condição de evacuação sem comprometer a segurança.

eXit
eXperiência
eXtra



Índice

- 02 Compacto e de alto desempenho
- 04 Diferentes modos de instalação para cada espaço
- 06 Variedade de acessórios para múltiplas configurações
- 08 Design minimalista e discreto
- 10 Ecologia & Desenvolvimento Sustentável como fator de nossa oferta

Autonomia

1, 2 e 3 horas

Fluxo luminoso

70 a 350 lúmens

Índice de proteção

IP42 e IP66⁽¹⁾

Resistência ao choque

IK07 e IK10⁽¹⁾

Modos

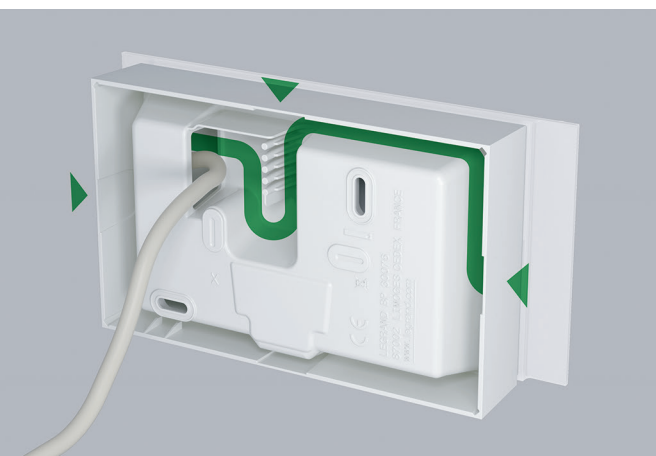
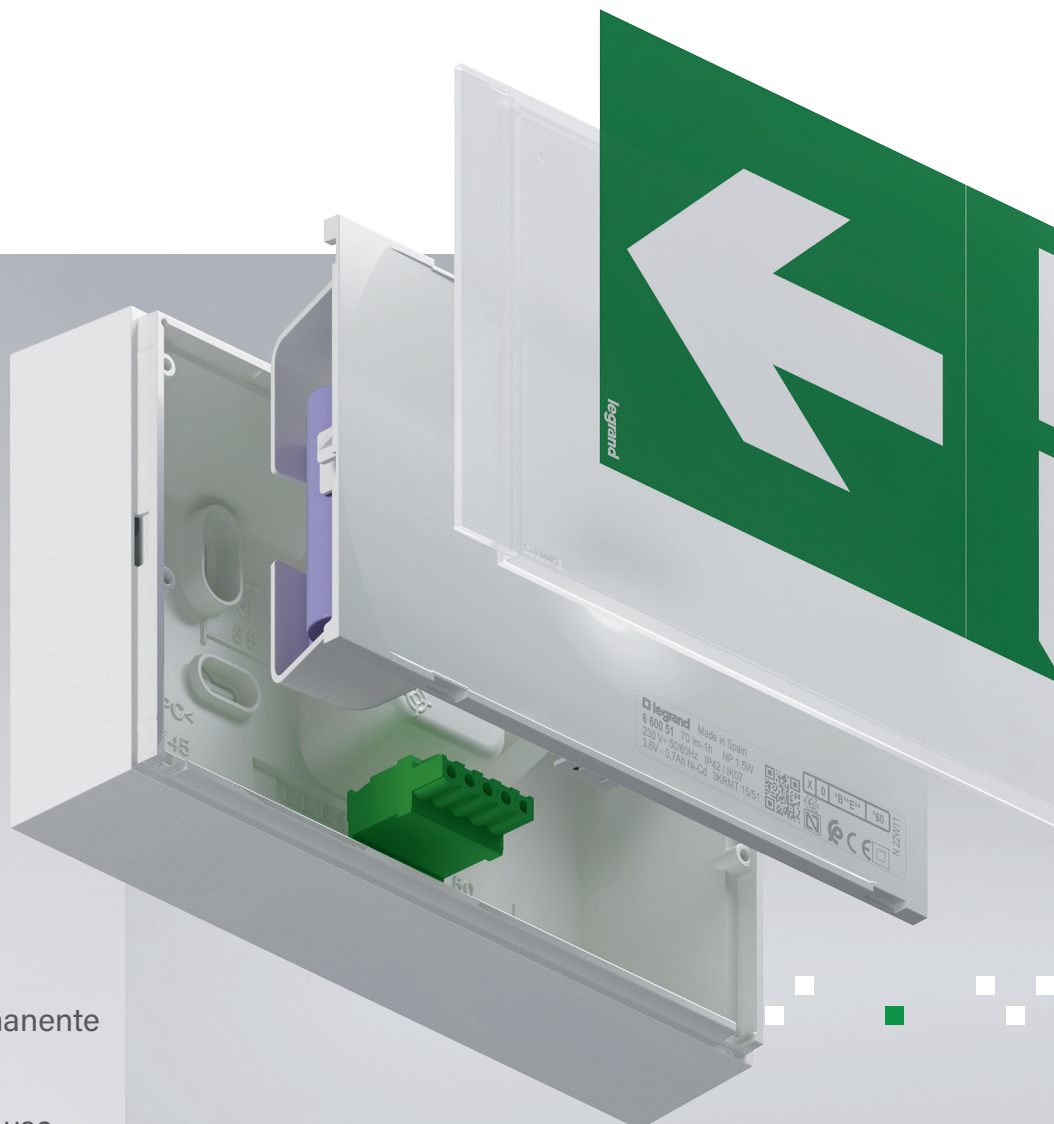
Standard e Autoteste

Modos de operação

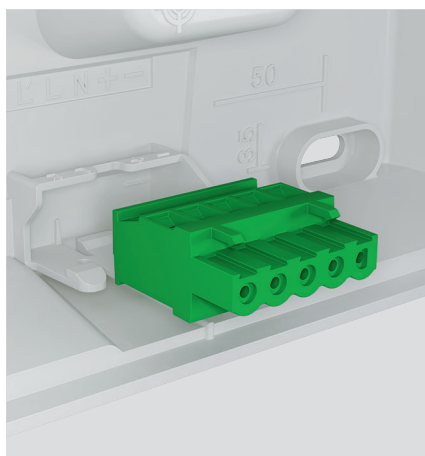
- Não Permanente
- Permanente/Não Permanente

Comando

Permite colocar em repouso um telecomando⁽²⁾



A parte de trás do bloco de iluminação X-Light 180 foi concebida para facilitar a instalação e a organização de cabos, independentemente da direção da sua entrada.



O conector extraível assegura uma instalação rápida e fácil em qualquer situação.

Intuitivo, rápido e fácil de instalar

O bloco de iluminação X-Light 180 é equipado com um conector extraível para garantir uma ligação fácil e rápida durante a instalação e manutenção.

(1) Com o acessório Caixa estanque IP66 (ver página 6)

(2) Possível definir para o modo de repouso à distância através do telecomando ref. 0 039 00

Compacto e de alto desempenho

Com o seu formato compacto, um desempenho seguro e uma completa gama de acessórios, o bloco de iluminação de emergência X-Light 180 é extremamente versátil. Ideal para a instalação sobre a porta no seu formato rectangular, será sempre visível, quando e onde for necessário.



Função Autoteste

Os blocos autónomos de iluminação de emergência com função autoteste garantem a confirmação de que os blocos estão em perfeitas condições, facilitando o trabalho de manutenção, graças aos seus indicadores de sinalização LED:

- ● ● Verde fixo ou intermitente: estado OK
- ○ ● Piscar verde: carregamento da bateria (piscará até que o carregamento esteja completo)
- ○ ● Amarelo intermitente: falha nos leds
- ● ● Amarelo fixo: falha na bateria



Acesso à informação através do seu smartphone

Grças ao código QR, pode aceder à documentação técnica diretamente: instruções de manutenção, características técnicas, etc.



Diferentes modos de instalação para cada espaço



Com o bloco X-Light 180 pode garantir ótimas condições de evacuação em qualquer espaço, com instalação sobre uma porta de saída, ou para assinalar caminhos de evacuação nos corredores.

| Discreto mas sempre visível

Independentemente do tipo de instalações, o bloco de emergência X-Light 180 para montagem "à face" da parede é a solução ideal para se instalar sobre a porta. Graças ao seu formato compacto rectangular e ao pictograma que cobre toda a face frontal, o bloco X-Light 180 é ainda mais discreto mas sempre visível.

NA PAREDE

Instalação saliente





NO TETO

Montagem saliente ou encastrado graças aos diferentes acessórios

Ótimas condições de evacuação

Montagem saliente no teto

Instala-se facilmente no teto por fixação direta do bloco. Pode ser instalada uma placa vertical de sinalização com um pictograma de evacuação.

Encastrada no teto falso

Também pode ser facilmente encastrado no teto com um acessório de instalação. Pode ser instalada uma placa vertical de sinalização com um pictograma de evacuação.

Variedade de acessórios para múltiplas configurações

**1 bloco: 2 modos de instalação
montagem saliente ou encastrada**

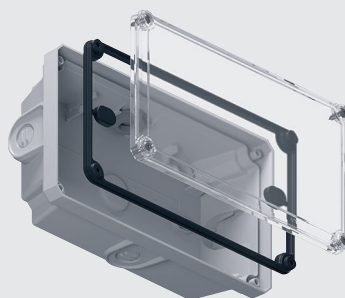
Apenas uma referência básica para instalação na parede que permite, com a utilização de acessórios, montagem à superfície ou instalação encastrada no teto falso, para uma melhor integração.



NA PAREDE

Instalação saliente

O acessório caixa estanque IP66* assegura uma elevada resistência às intempéries (IP66) e ao impacto (IK10).



Caixa estanque IP66*
(Ref. 6 601 91)

- IP66
- IK10

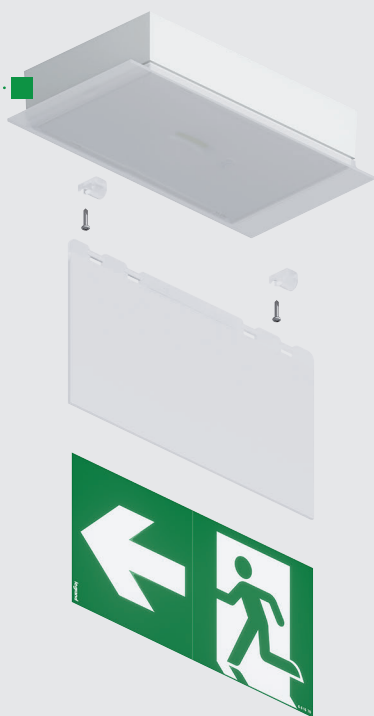
O acessório ideal para zonas húmidas, ao ar livre, parques de estacionamento, etc.



*Apenas para instalação saliente na parede do bloco de iluminação de emergência X-Light 180



NO TETO
Instalação saliente



Bloco X-Light 180



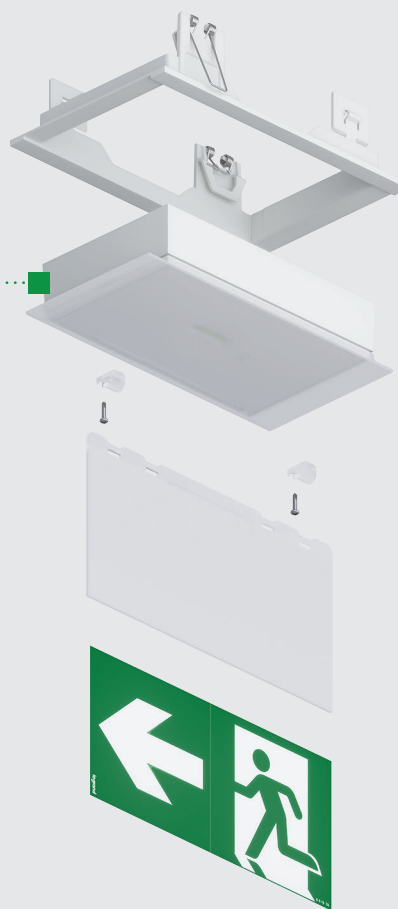
Placa vertical
(Ref. 6 601 93)



Pictograma de evacuação
- universal
- 100x200 mm
(ref. 6 616 70)



NO TETO
Encastrado



Acessório de encastramento
(Ref. 6 601 95)



Bloco X-Light 180



Placa vertical
(Ref. 6 601 93)



Pictograma de evacuação
- universal
- 100 x 200 mm
(ref. 6 616 70)

DETALHES QUE FAZEM A DIFERENÇA



PLACA VERTICAL DE SINALIZAÇÃO

A placa vertical de sinalização é rápida e fácil de instalar graças à marcação dos pontos para fixação dos parafusos auto-perfurantes e do sistema «clip» de fixação.



INSTALAÇÃO ENCASTRADA

O acessório para instalação encastrada é fornecido com duas abas de apoio para proteger tetos falsos mais frágeis durante a instalação.



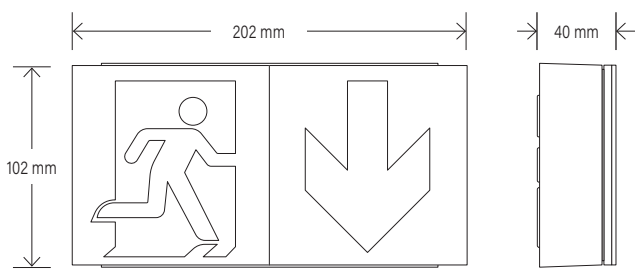
40%

mais compacto*
com o mesmo nível
de desempenho

100%

LED
para baixo
consumo

* Comparado com o anterior U21LED



X-LIGHT

180

Design minimalista e discreto

Graças ao seu design minimalista e ao seu tamanho compacto, este bloco de iluminação de emergência permite integrar-se perfeitamente em qualquer espaço e garante a máxima segurança.

Um formato compacto, que não compromete o desempenho:

O minimalismo e a discrição do bloco X-Light 180 permite-lhe ser integrado em qualquer espaço. Foi desenvolvido para ocupar o mínimo de espaço e ter um difusor que permite a instalação de um pictograma cobrindo o produto.

CONCEBIDO E FABRICADO EM CONFORMIDADE COM AS SEGUINTE NORMAS:

- IEC 60598-2-22 (INTERNACIONAL)
- EN 60598-2-22 (EUROPEIA)
- CERTIFICADO POR UM LABORATÓRIO CENTRAL OFICIAL PARA A INDÚSTRIA ELETROTÉCNICA

Ecologia & Desenvolvimento Sustentável

como fator chave de nossa oferta

1 | AMIGO DO AMBIENTE

A nossa oferta foi especificamente concebida para ser mais amiga do ambiente.

- Redução de 40% do volume em comparação com o U21LED
- Redução do consumo de energia e desperdício



2 | EMBALAGEM

A nossa inovadora embalagem ecológica foi concebida para proteger o ambiente.

- -40% de cartão em comparação com o U21LED que é produzido a partir de 80% de cartão reciclado
- Embalagens 100% recicláveis
- Marcação a laser dos produtos para redução do papel
- Código QR direto no produto: informação digital reduz o uso de papel






3 | TECNOLOGIA

O mundo dos componentes está a mudar rapidamente, e estamos a incorporar a mais recente tecnologia nos nossos produtos para assegurar o melhor desempenho possível e respeito ao meio ambiente.

- 100% LED: garantindo a segurança através da utilização de menos energia e menos poluição
- -30% carbono: Impacto ambiental
- -25% Peso da bateria
- -30% Peso do plástico
- -15% Peso do metal



Tabela de equivalências URA21^{LED} para X-Light 180

BLOCOS AUTÓNOMOS PARA INTERIOR									
DESIGNAÇÃO	MODO FUNCIONAMENTO		IP	IK	AUTONOMIA	LÚMENS	BATERIA	REFS.	
	NP ⁽¹⁾	P ⁽¹⁾						STANDARD	AUTOTESTE / ENDEREÇÁVEL
X-LIGHT 180									
	Sim	-	42	07	1 h	70 Lm	Ni-Cd	6 600 51	-
	Sim	-				100 Lm	Ni-Cd	6 600 52 6 600 53 ⁽³⁾	-
	Sim	Sim				100 Lm	Ni-Cd Ni-MH	6 600 72	6 601 52 ⁽²⁾
	Sim	Sim				160 Lm	Ni-Cd		6 601 40 ⁽²⁾
	Sim	-				200 Lm	Ni-Cd	6 600 54	-
	Sim	Sim				200 Lm	Ni-Cd	6 600 74	-
	Sim	Sim			350 Lm	Ni-Cd Ni-MH	6 600 75	6 601 55 ⁽²⁾	
	Sim	-			2 h	200 Lm	Ni-Cd	6 600 57	-
	Sim	Sim				200 Lm	Ni-MH	6 600 77	-
	Sim	-			3 h	100 Lm	Ni-Cd	6 600 59 6 600 60 ⁽³⁾	-
	Sim	Sim				100 Lm	Ni-Cd Ni-MH	6 600 79 6 600 80 ⁽³⁾	6 601 41 ⁽²⁾

(1) NP - Não permanente
P - Permanente

(2) Só disponível na versão com autoteste, não é endereçável

(3) fornecido com pictograma

TABELA DE EQUIVALÊNCIAS URA21 ^{LED} PARA X-LIGHT 180		
URA21LED	X-LIGHT 180	Descrição
Ref.	Ref.	
661602	660052	X-LIGHT 180 NP 100LM 1H STD
661605	660054	X-LIGHT 180 NP 200LM 1H STD
661603	660072	X-LIGHT 180 P-NP 100LM 1H STD
661606	660074	X-LIGHT 180 P-NP 200LM 1H STD
661607	660075	X-LIGHT 180 P-NP 350LM 1H STD
661610	660079	X-LIGHT 180 P-NP 100LM 3H STD
662603	660152	X-LIGHT 180 NP 100LM 1H AUTO
662607	660155	X-LIGHT 180 NP 350LM 1H AUTO
661720	660195	X-LIGHT 180 CAIX DE ENCAST T F
661616	660191	X-LIGHT 180 ACCESS CAIXA IP65

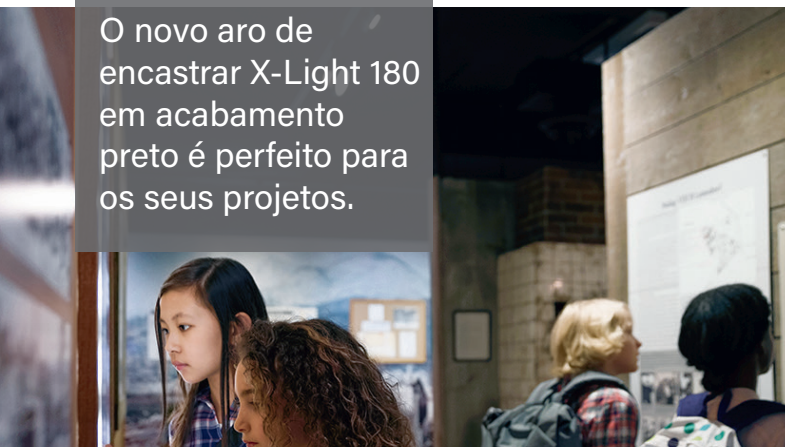
NOVIDADE

Uma nova tonalidade de segurança



X-Light Black

O novo aro de encastrar X-Light 180 em acabamento preto é perfeito para os seus projetos.



Perfeita integração

O X-Light black é a perfeita solução de iluminação de emergência para ambientes escuros, uma escolha predominante em hotéis e instalações de entretenimento, como teatros e cinemas, garantindo elegância e discrição.



X-Light 180

blocos de iluminação de emergência LED



6 600 51



6 600 53

Características técnicas p. 14

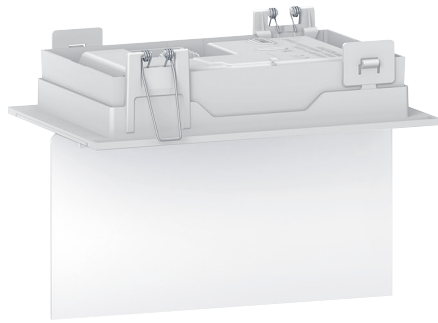
Blocos LED solução Permante e Não permanente
 Certificado segundo as normas IEC e EN 60598-2-22
 Terminais automáticos: 1 x 2,5 mm²
 IP 42 - IK 07

Autonomia: 1, 2 e 3 horas. Baterias de Ni-Cd ou Ni-MH
 Monitorização de carga através de LED verde. Difusor ótico
 Alimentação: 230 V \sim \pm 10% - 50/60 Hz. Classe II
 Montagem saliente na parede ou teto e montagem encastrado
 com o acessório ref. 6 601 95

Emb.	Ref.	Blocos standards
		Não permanente (NP)
1	6 600 51	70 lm - 1h (LEDs)
1	6 600 52	100 lm - 1h (LEDs)
1	6 600 53	100 lm - 1h (LEDs) fornecido com pictograma
1	6 600 59	100 lm - 3h (LEDs)
1	6 600 60	100 lm - 3h (LEDs) fornecido com pictograma
1	6 600 54	200 lm - 1h (LEDs)
1	6 600 57	200 lm - 2h (LEDs)
		Permanente / Não permanente (P/NP) Pode funcionar em modo não permanente
1	6 600 72	100 lm - 1h (LEDs)
1	6 600 79	100 lm - 3h (LEDs)
1	6 600 80	100 lm - 3h (LEDs) fornecido com pictograma
1	6 600 74	200 lm - 1h (LEDs)
1	6 600 77	200 lm - 2h (LEDs)
1	6 600 75	350 lm - 1h (LEDs)
		Blocos autoteste
		Os blocos com função autoteste incorporam um sistema de autoteste automático a fim de verificar o modo de emergência O resultado dos testes é visível nos 2 LEDs de sinalização (verde - OK e amarelo - Defeito) Modo de repouso através de telecomando não polarizado ref. 0 039 00
		Não permanente (NP)
1	6 601 54	200 lm - 1h (LEDs)
1	6 601 57	200 lm - 2h (LEDs)
		Permanente / Não permanente (P/NP) Pode funcionar em modo não permanente
1	6 601 52	100 lm - 1h (LEDs)
1	6 601 41	100 lm - 3h (LEDs)
1	6 601 40	160 lm - 1h (LEDs)
1	6 601 55	350 lm - 1h (LEDs)
		Acessórios
1	6 601 91	Caixa estanque para X-Light 180 IP66 IK10
1	6 601 93	Placa vertical para sinalização Placa vertical transparente para sinalização de evacuação (deve ser completada com pictograma adesivo)
		Aro de encastrar Para encastrar no teto falso
1	6 601 95	○ Branco
1	N 6 601 95BK	● Preto

X-Light 180

bloco de iluminação de emergência LED (cont.)



6 600 51 + placa vertical de sinalização 6 601 93

Características técnicas p. 14

Blocos LED solução Permante e Não permanente
 Certificado segundo as normas IEC e EN 60598-2-22
 Terminais automáticos: 1 x 2,5 mm²
 IP 42 - IK 07
 Autonomia: 1, 2 e 3 horas. Baterias de Ni-Cd ou Ni-MH
 Monitorização de carga através de LED verde. Difusor ótico
 Alimentação: 230 V~ ± 10% - 50/60 Hz. Classe II
 Montagem saliente na parede ou teto e montagem encastrado com o acessório ref. 6 601 95

Emb.	Ref.	Baterias X-Light 180
1	6 601 80	Baterias 3,6 V 0,7 Ah Ni-Cd para os blocos ref. 6 600 51/52/53/71/72
1	6 601 81	3,6 V 1,1 Ah Ni-Cd para os blocos ref. 6 600 54/59/60/74/79/80
1	6 601 82	3,6 V 0,5 Ah Ni-MH para os blocos ref. 6 601 52
1	6 601 83	3,6 V 1,1 Ah Ni-MH para os blocos ref. 6 601 40/41/54
1	6 601 84	3,6 V 1,5 Ah Ni-MH para os blocos ref. 6 600 57/75/77 e 6 601 55/57

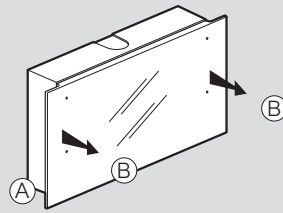
Emb.	Ref.	Pictogramas adesivos
5	6 616 70	100 x 200 mm
5	6 616 71	100 x 200 mm
5	6 616 72	100 x 200 mm
5	6 616 80	100 x 200 mm
5	6 616 87	100 x 200 mm
5	6 616 88	100 x 200 mm
5	6 616 90	100 x 200 mm
5	6 616 91	100 x 200 mm

X-Light 180

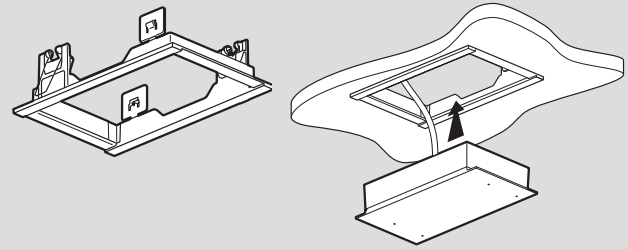
bloco de iluminação de emergência LED

Instalação

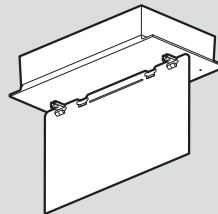
Instalação saliente



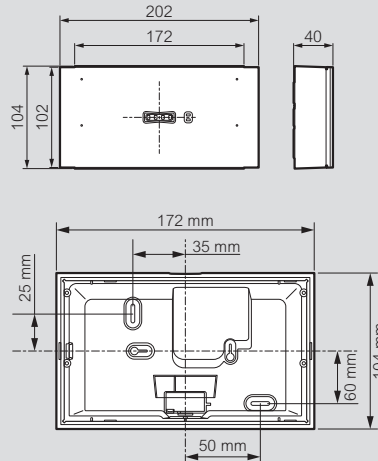
Aro de encastrar ref. 6 601 95



Placa vertical para sinalização ref. 6 601 93

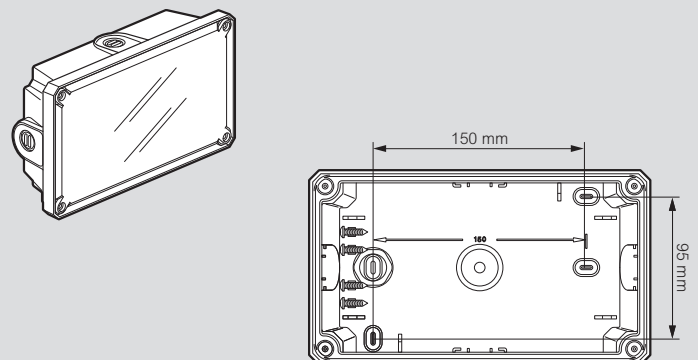


Dimensões (mm)



Acessório

Caixa estanque





* Chamada para rede fixa nacional



SIGA-NOS TAMBÉM EM:

-  www.legrand.pt
-  contacto@legrand.pt
-  www.facebook.com/LegrandPortugal
-  <https://www.instagram.com/legrandportugal/>
-  <https://www.linkedin.com/company/legrandportugal/>
-  <https://www.youtube.com/user/MarketingLegrandPT>



LEGRAND ELÉCTRICA, S.A.
Lagoas Park, Edifício 10 - 1.º Andar
2740-271 Porto Salvo
Oeiras - Portugal

Tel.: +351 214 548 800*

* Chamada para rede fixa nacional