

O ESSENCIAL PARA DISTRIBUIÇÃO
DE CORRENTES FORTES E FRACAS

DLP-S

[ENCAIXE DIRETO,
O "CLIC" QUE FALTAVA
NAS SUAS INSTALAÇÕES...]

SISTEMA DE DISTRIBUIÇÃO SIMPLIFICADO



VERSÃO
2015



DLP-S, CALHAS DE ENCAIXE DIRETO
E UNIVERSAIS

INCLUI
PÁGINAS
→ CATÁLOGO

ESPECIALISTA MUNDIAL
EM INFRAESTRUTURAS ELÉTRICAS
E TECNOLOGIAS DE INFORMAÇÃO PARA EDIFÍCIOS

 **legrand®**

Escolher facilmente a melhor solução



A nova gama DLP-S, com calhas de encaixe direto ou calhas universais, adapta-se na perfeição a qualquer tipo de edifício, tanto nos casos de obras novas, como para trabalhos de remodelação. E garante, também, uma perfeita integração com as diferentes gamas de aparelhagem.



ECO-SOLUÇÕES



Produtos desenvolvidos a pensar no respeito pelo meio ambiente

O Grupo Legrand compromete-se a fornecer produtos de alta qualidade e que respondam a todas as exigências:

- Escolha de materiais 100% recicláveis (PVC)
- Produtos em conformidade com a Diretiva RoHS, que limita a utilização de certas substâncias nocivas (chumbo, mercúrio, cádmio, cromo, ...)
- Seleção cuidada dos nossos fornecedores, de acordo com a regulamentação REACH

Produtos fabricados em unidades de produção certificadas ISO 9001 e ISO 14001

Flexibilidade acima de tudo

A gama DLP-S, disponível nas versões de encaixe direto ou universal, oferece várias dimensões de calhas que respondem a todas as necessidades de instalação e maximizam a compatibilidade com as diferentes gamas de aparelhagem, desde Mosaic™ até Niloé™ ou Valena™, por exemplo.

CALHA DE ENCAIXE DIRETO: A ESCOLHA NATURAL COM APARELHAGEM MOSAIC™



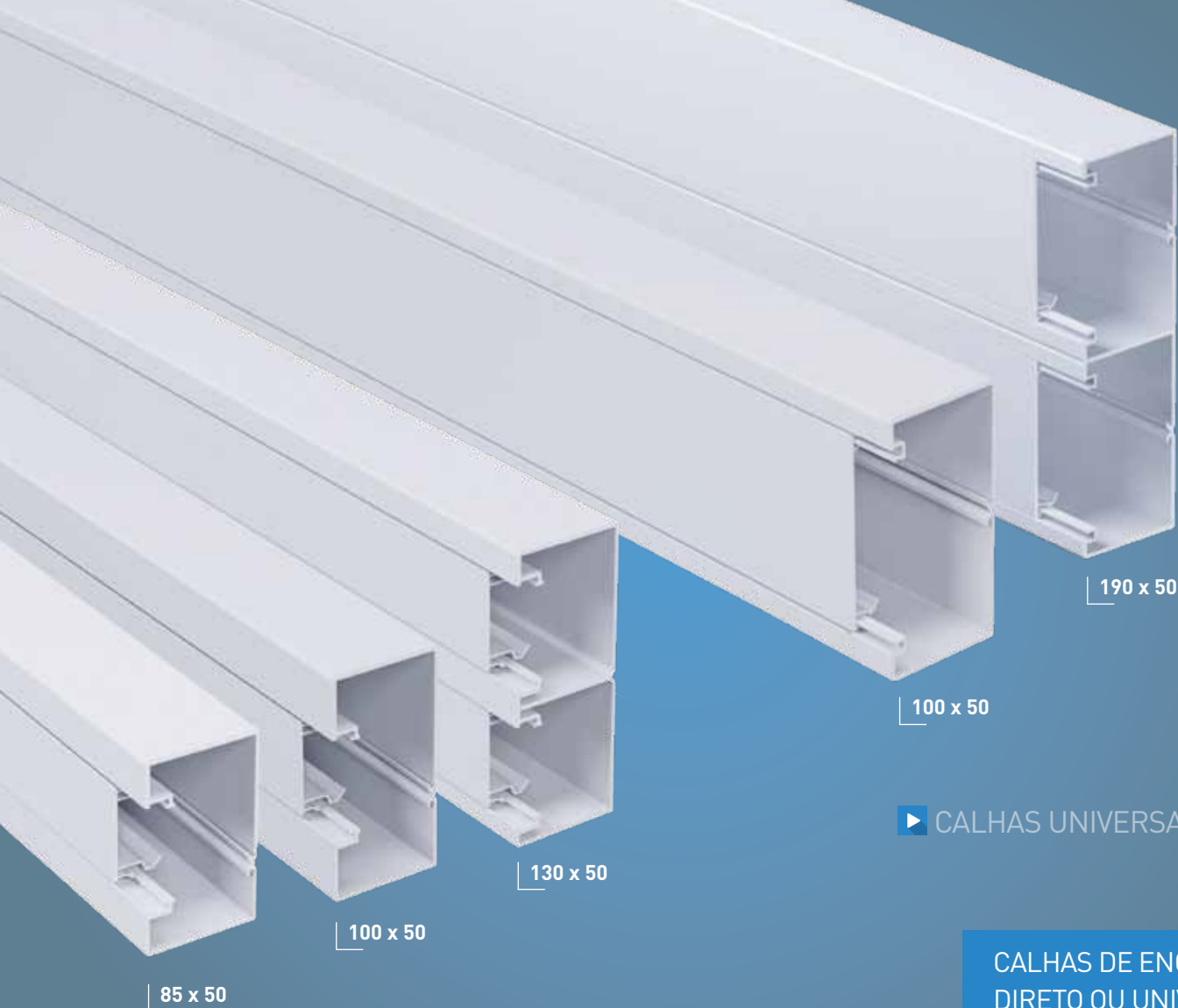
Mecanismos Mosaic™ encaixam-se de forma fácil e rápida no corpo da calha. Basta um simples “clic”.

CALHA UNIVERSAL: MÉTODO DE INSTALAÇÃO TRADICIONAL PARA O ESSENCIAL DA INSTALAÇÃO



Aparelhagem Mosaic™ instala-se com os suportes dedicados (disponíveis para 2, 4 ou 6 módulos).

O suporte universal ref. 6 117 88 (entre-eixo 60 mm) permite a instalação de qualquer outra aparelhagem de encastrar tradicional. Por exemplo: Niloé, Suno, Valena, Céline, ...



▶ CALHAS DE ENCAIXE DIRETO

▶ CALHAS UNIVERSAIS

CALHAS DE ENCAIXE DIRETO OU UNIVERSAIS, UMA OFERTA QUE RESPONDE A TODAS AS APLICAÇÕES

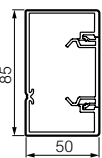
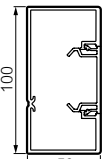
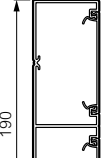
Uma gama otimizada

adaptada às necessidades de qualquer edifício

Corpo + tampa +
separador*
= 1 única referência

- 1 única referência por dimensão de calha
- Para distribuição de correntes fortes e fracas
- Permitem instalação na horizontal ou na vertical

5 opções de calhas

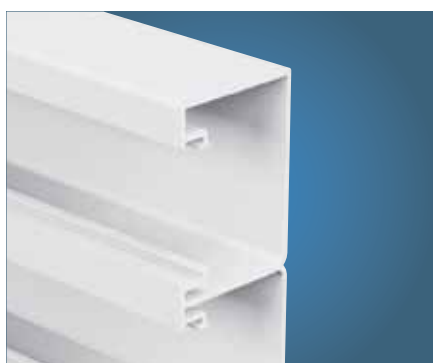
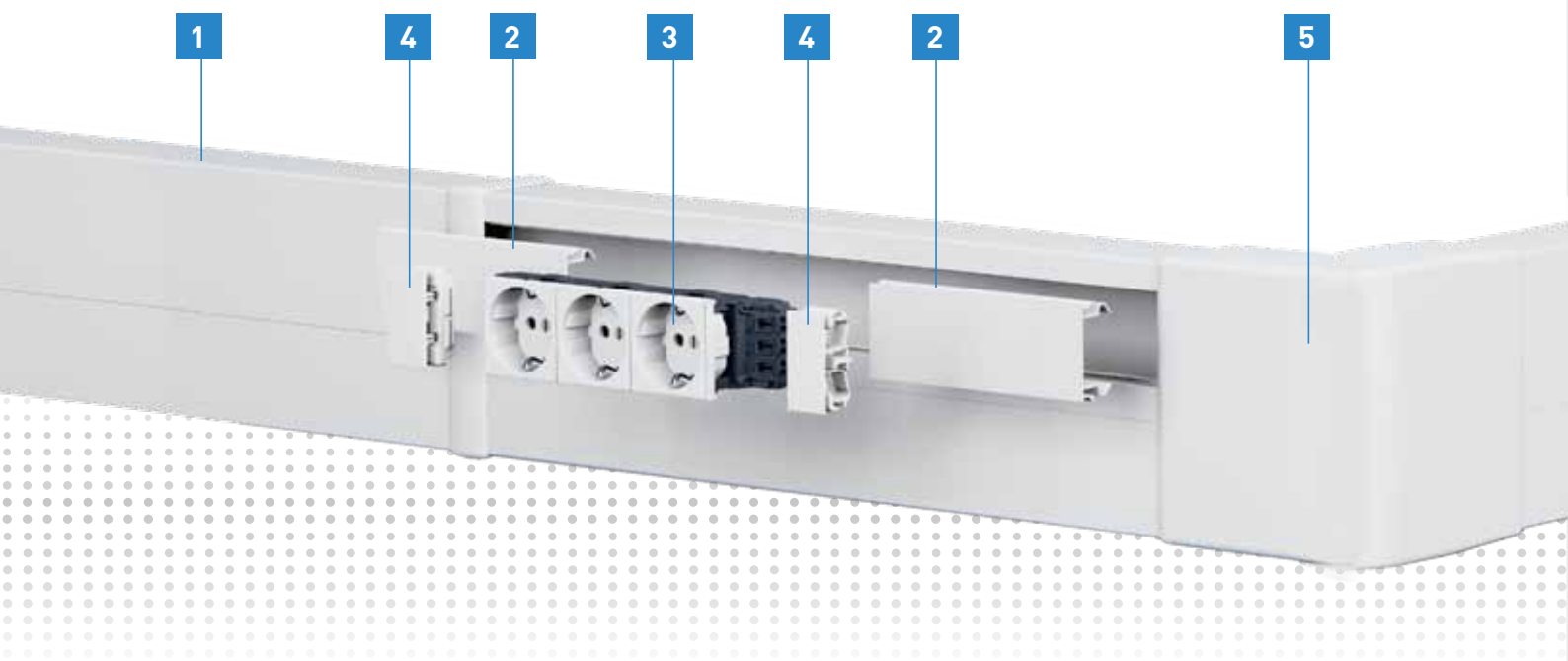
		Referência	Número de compartimentos	Comprimento	Cor
ENCAIXE DIRETO	 85 x 50	6 380 20	1*	2 m	Branco RAL 9003
	 100 x 50	6 380 30	1*	2 m	Branco RAL 9003
	 130 x 50	6 380 40	2	2 m	Branco RAL 9003
UNIVERSAL	 100 x 50	6 380 38	1*	2 m	Branco RAL 9003
	 190 x 50	6 380 50	2*	2 m	Branco RAL 9003

* Permitem montagem de separador de circuitos

Calhas de encaixe direto

o “clic” que faltava
nas suas instalações...

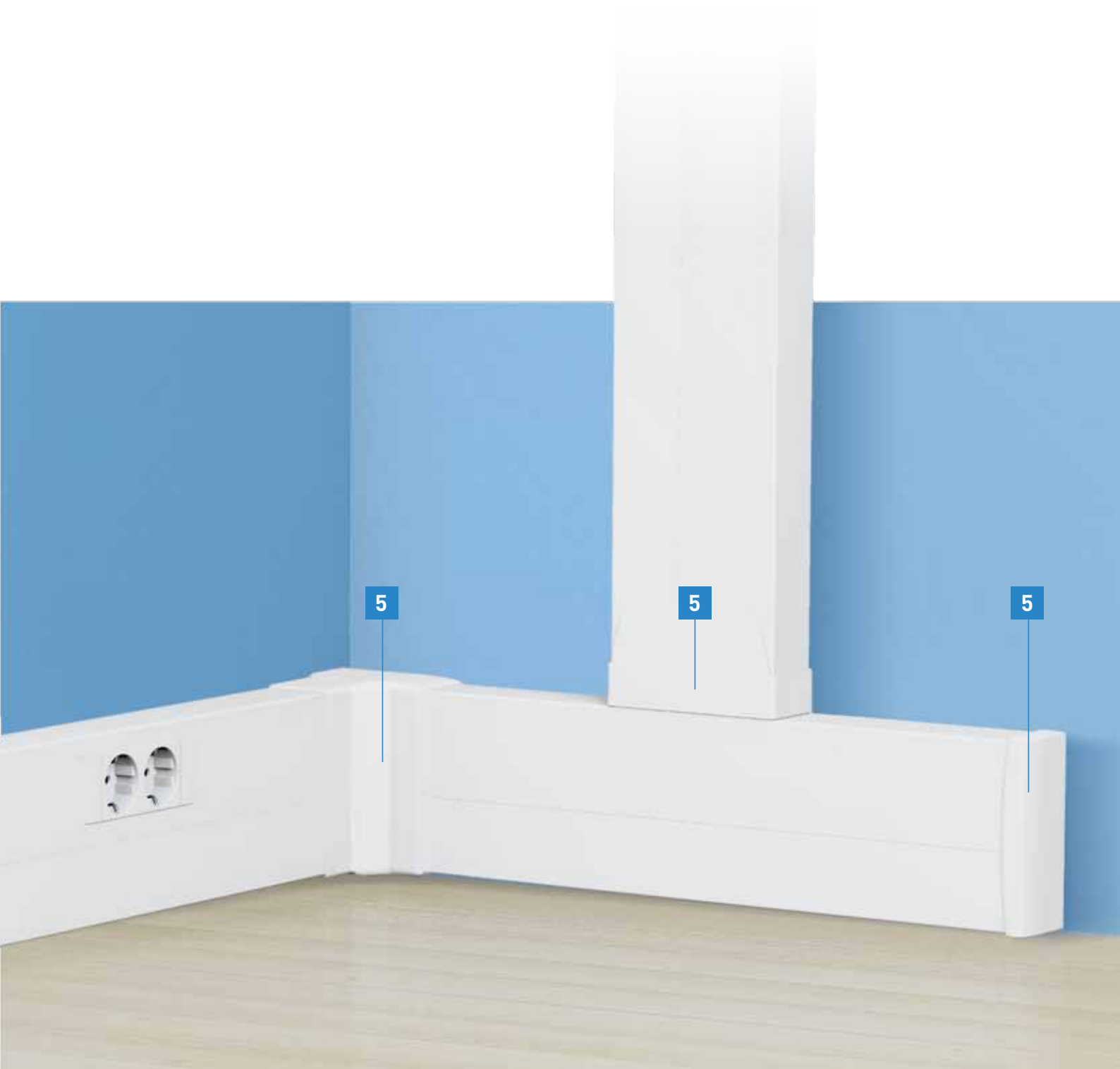
- Instalação simples e intuitiva
- Poupe muito tempo na montagem dos mecanismos Mosaic™
- Não necessita de suportes nem de quadros:
basta simplesmente encaixar os mecanismos Mosaic™ no corpo da calha
- Menor tempo de mão de obra e, também, menos referências para gerir
- Calhas com perfil rígido e formas retangulares, de fácil corte,
- fornechas com película protetora
- Tampa rígida e auto ajustável, para uma fácil montagem
- Fixação reforçada das tomadas à calha com acessórios Normaclip



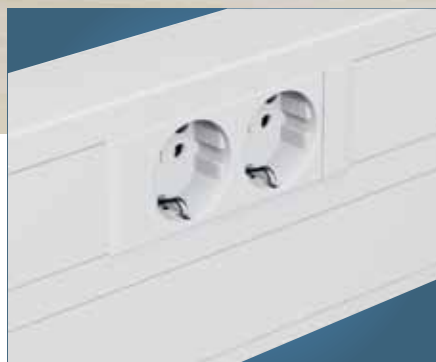
1 Perfis retangulares rígidos



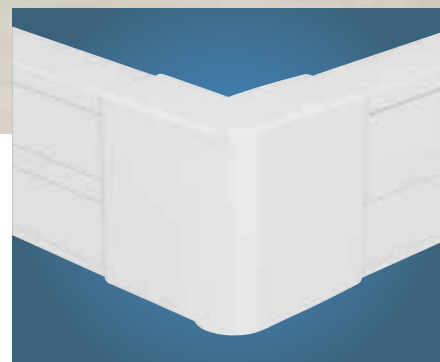
2 Tampa auto ajustável



3 Encaixe fácil da tomada Mosaic™



4 Instalação dos acessórios "Normaclip" e da tampa de larg. 45 mm

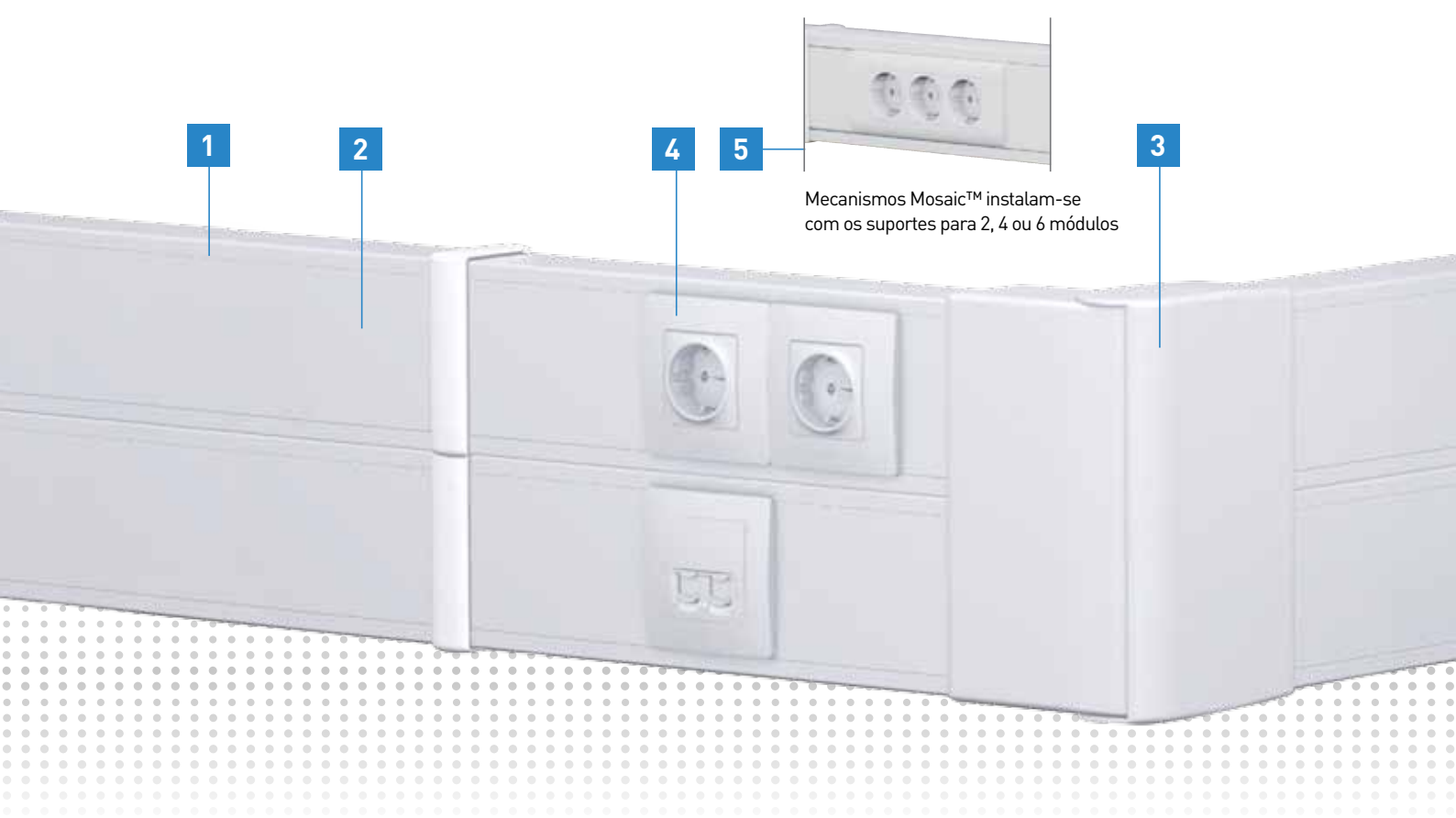


5 Fácil instalação dos acessórios

Calhas universais

para o essencial da instalação

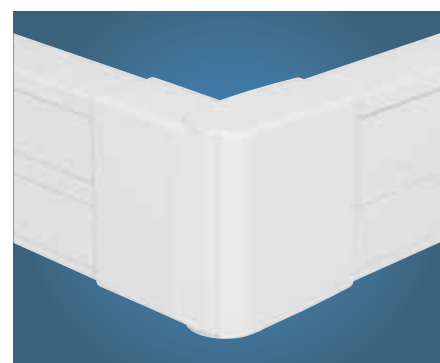
- Método de instalação tradicional
- Compatíveis com qualquer tipo de aparelhagem: Mosaic™, Niloé™, Valena™, ...
- A aparelhagem Mosaic™ instala-se com os suportes para 2, 4 ou 6 módulos
- Com o acessório ref. 6 117 88 (entre-eixo 60 mm) aceitam igualmente qualquer outra aparelhagem de encastrar tradicional



1 Perfis retangulares rígidos



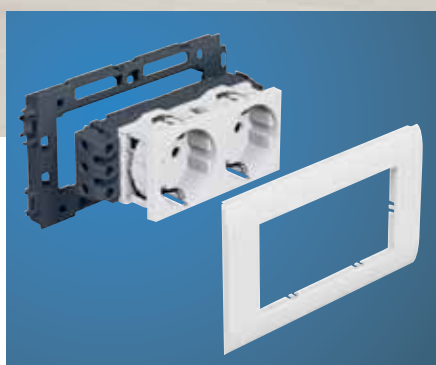
2 Tampa auto ajustável



3 Fácil instalação dos acessórios



4 Tomada Nilóé™ com o suporte universal (ref. 6 117 88)



5 Tomada dupla Mosaic™ com o suporte para 4 módulos (ref. 6 380 03)

Fácil instalação dos acessórios

ganho de tempo
e acabamentos
perfeitos

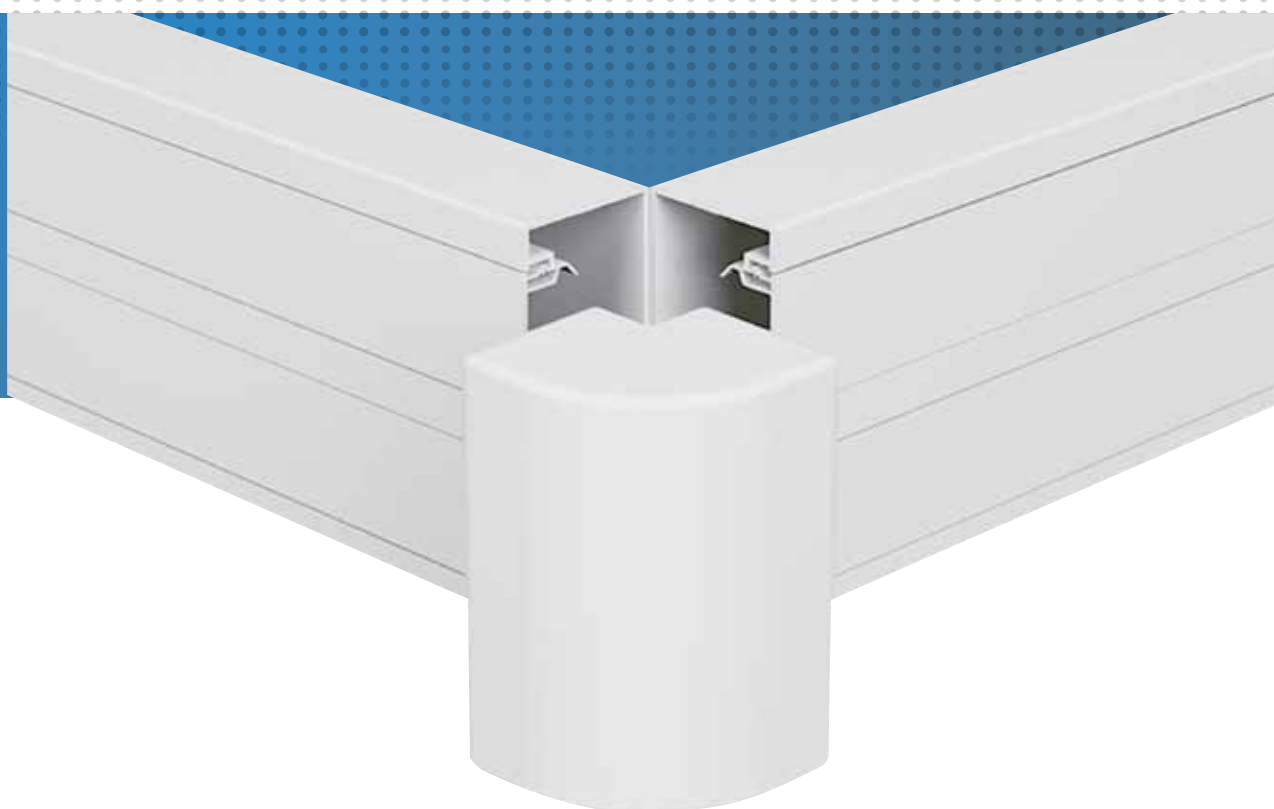
- Acessórios adequados para todas as configurações da instalação
- Flexibilidade da instalação com um acabamento perfeito
- Instalação fácil e rápida
- Novos acessórios fixos para uma solução ainda mais competitiva

NOVIDADE

▶ ÂNGULOS FIXOS A 90°

A solução ideal para locais sem limitações específicas em termos de configuração.

Poupança de tempo de mão de obra e garantia de acabamentos perfeitos.



▶ ÂNGULO INTERIOR

▶ ÂNGULO EXTERIOR



Mecanismos Mosaic™



Ângulo fixo (90°)



Ângulo fixo (90°)



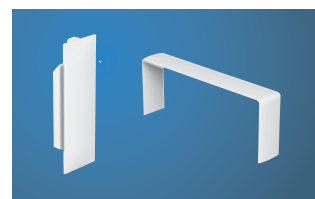
Topo



Ângulo plano



Derivação plana "T"



Junta de tampa e junta de união

DLP-S / Encaixe direto

calhas e acessórios



CALHAS			CALHAS E ACESSÓRIOS					ÂNGULOS	
Número de compartimentos	Largura tampa(s) (mm)	Dimensões da calha (mm)	Conjunto calha + tampa(s)	Separador de circuitos	Junta de união de calhas	Junta de tampa	Topo	Ângulo interior	Ângulo exterior
		85 x 50	6 380 20	6 380 08	6 380 26	6 380 00	6 380 25	6 380 27	6 380 28
		100 x 50	6 380 30	6 380 08	6 380 36	6 380 00	6 380 35	6 380 17	6 380 18
		130 x 50	6 380 40 ⁽¹⁾	-	6 380 46	2 x 6 380 00	6 380 45	6 380 47	6 380 48

(1) Separador central fornecido fixo ao fundo da calha

DLP-S / Universal

calhas e acessórios

CALHAS			CALHAS E ACESSÓRIOS					ÂNGULOS			DERIVAÇÕES
Número de compartimentos	Largura tampa(s) (mm)	Dimensões da calha (mm)	Conjunto calha + tampa(s)	Separador de circuitos	Junta de união de calhas	Junta de tampa	Topo	Ângulo interior	Ângulo exterior	Ângulo plano	Derivação plana
		100 x 50	6 380 38	6 380 08	6 380 36	6 380 01	6 380 35	6 380 11	6 380 12	6 380 13	6 380 34
		190 x 50	6 380 50 ⁽¹⁾	6 380 08	6 380 56	2 x 6 380 01	6 380 55	6 380 51 Variável	6 380 52 Variável	6 380 53	6 380 54

(1) Separador central fornecido fixo ao fundo da calha. Permite acrescentar separador de circuitos adicional (ref. 6 380 08)

Mosaic tomadas 2P+T - tipo "Schuko" com ligação bilateral e RJ 45 cat.6A e cat.6

	DERIVAÇÕES	ACESSÓRIO
Ângulo plano 	Derivação plana 	Normaclip
6 380 29	6 380 24	6 038 57
6 380 19	6 380 34	6 038 57
6 380 49	6 380 44	6 038 57

TOMADAS TIPO "SCHUKO"		Standard	C/ enclavamento
2P+T, 2 módulos		Lig. de parafusos 0 776 01	Lig. de parafusos 0 776 21
		Lig. automáticos 0 774 01	Lig. automáticos 0 774 21
2 x 2P+T, 4 módulos		Lig. de parafusos 0 776 02	Lig. de parafusos 0 776 22
		Lig. automáticos 0 774 02	Lig. automáticos 0 774 22
3 x 2P+T, 6 módulos		Lig. de parafusos 0 776 03	Lig. de parafusos 0 776 23
		Lig. automáticos 0 774 03	Lig. automáticos 0 774 23
4 x 2P+T, 8 módulos		Lig. de parafusos 0 776 04	Lig. de parafusos 0 776 24
		Lig. automáticos 0 774 04	Lig. automáticos 0 774 24
TOMADAS RJ 45		Cat.6A	Cat.6
2 módulos		0 765 74 - UTP 0 765 76 - STP	0 765 64 - UTP 0 765 65 - FTP 0 765 66 - STP
1 módulo		0 765 71 - UTP 0 765 73 - STP	0 765 61 - UTP 0 765 62 - FTP 0 765 63 - STP

Niloé tomadas 2P+T - tipo "Schuko" e RJ 45 cat.6

SUPORTES PARA APARELHAGEM MOSAIC™			SUPORTES PARA OUTRAS APARELHAGENS
2 módulos	4 módulos	6 módulos	
6 380 02	6 380 03	6 380 04	6 117 88
6 380 02	6 380 03	6 380 04	6 117 88

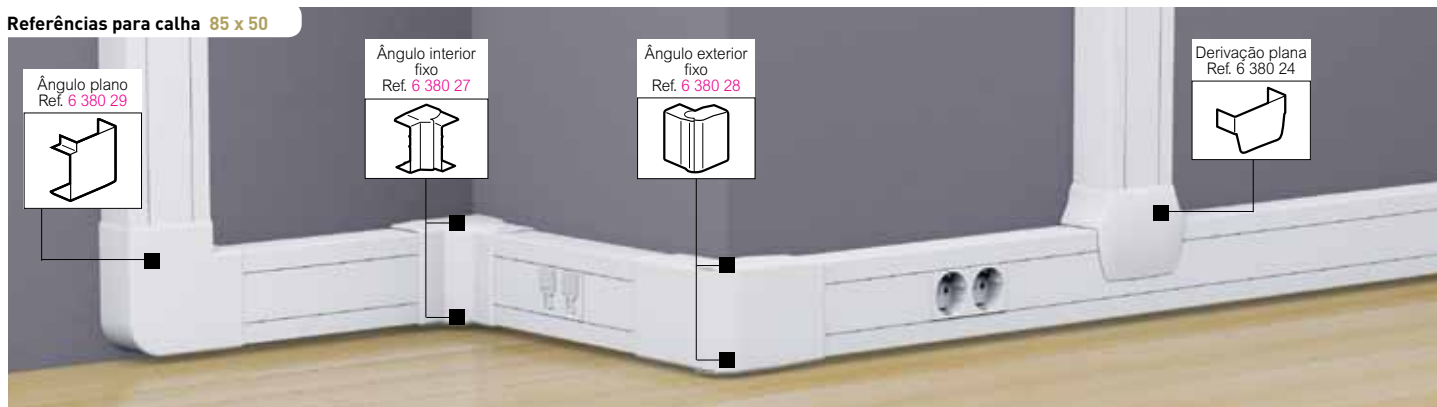
TOMADAS TIPO "SCHUKO"		
2P+T		Lig. de parafusos 6 645 29
		Lig. automáticos 6 647 31
2P+T com tampa		Lig. automáticos 6 647 32
TOMADAS RJ 45 CAT.6		
Com 1 saída		6 647 73 - UTP 6 647 77 - FTP 6 647 75 - STP
Com 2 saídas		6 647 74 - UTP 6 647 76 - STP
QUADROS		
Simplex		6 650 01 Branco
Duplo horizontal/vertical		6 650 02 Branco

Calhas DLP-S de encaixe direto: 85 x 50 mm e 100 x 50 mm

Com tampa de 45 mm



Referências para calha 85 x 50

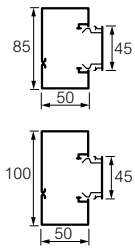


Referências para calha 100 x 50



Tabelas de escolha (p. 10-11)
Características técnicas (p. 16-17)

Emb.	Ref.	Calhas de encaixe direto 85 x 50 mm e 100 x 50 mm
	85 x 50 100 x 50	Calhas com 1 compartimento Permitem uma associação fácil, rápida e otimizada com qualquer mecanismo Mosaic™ Constituídas por: - 1 corpo de calha (2 m) - 1 tampa larg. 45 mm
20 ⁽¹⁾	6 380 20	Fornecida em 10 unidades de 2 metros
16 ⁽¹⁾	6 380 30	Fornecida em 8 unidades de 2 metros
32 ⁽¹⁾	6 380 08	Separador Separador de circuitos Comprimento: 2 metros
10	6 380 26 6 380 36	Junta de união de calhas Permite o alinhamento do corpo da calha no momento da instalação
10	6 380 00	Junta de tampa Junta de tampa com largura 45 mm



Emb.	Ref.	Ângulos
	85 x 50 100 x 50	
16 20	6 380 27 6 380 17	Ângulo interior fixo (90°)
8 20	6 380 28 6 380 18	Ângulo exterior fixo (90°)
8 16	6 380 29 6 380 19	Ângulo plano a 90°
10	6 380 25 6 380 35	Topo Topo esquerdo ou direito
5	6 380 24 6 380 34	Derivação plana Permite uma derivação em "T" de uma calha na vertical para qualquer outra calha DLP-S na horizontal
10	6 038 57	Acessório Normaclip Assegura uma excelente solidez dos mecanismos Mosaic™ com a calha DLP-S de encaixe direto, evitando o seu deslizamento ou extração Garante um perfeito acabamento das tampas da calha e um IP 4X Instalação com qualquer tomada ou outros mecanismos Mosaic™ Fornecidos em pares (1 Ref. = 2 peças)

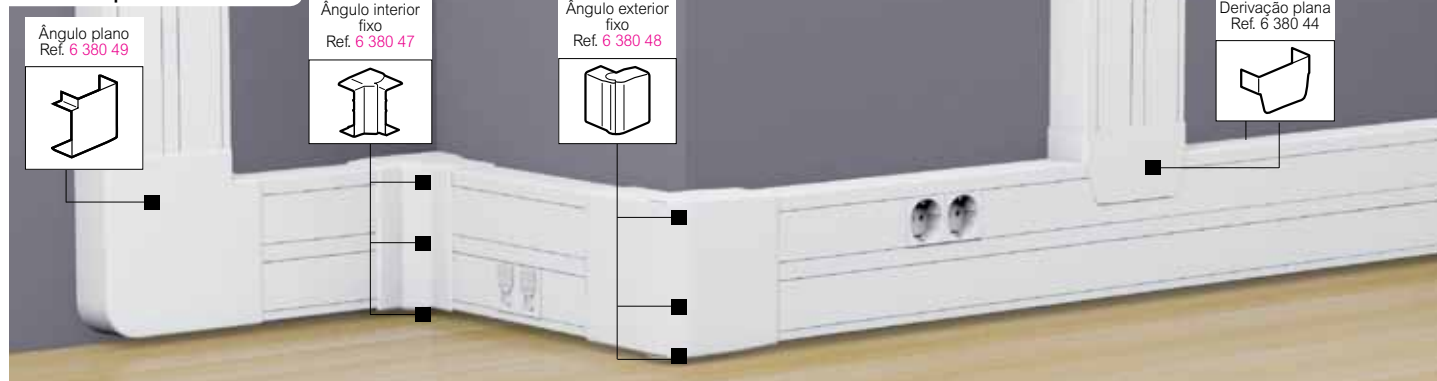
(1) N.º de metros por embalagem

Calha DLP-S de encaixe direto: 130 x 50 mm

Com 2 tampas de 45 mm



Referências para calha 130 x 50



Tabelas de escolha (p. 10-11)
Características técnicas (p. 16-17)

Emb.	Ref.	Calha de encaixe direto 130 x 50 mm
12 ⁽¹⁾	6 380 40	Calha com 2 compartimentos Permite uma associação fácil, rápida e otimizada com qualquer mecanismo Mosaic™ Constituída por: - 1 corpo de calha (2 m) - 2 tampas larg. 45 mm - 1 separador central fixo ao fundo da calha Fornecida em 6 unidades de 2 metros
10	6 380 46	Junta de união de calhas Permite o alinhamento do corpo da calha no momento da instalação
10	6 380 00	Junta de tampa Junta de tampa com larg. 45 mm
8	6 380 47	Ângulos Ângulo interior fixo (90°)
12	6 380 48	Ângulo exterior fixo (90°)
8	6 380 49	Ângulo plano a 90°
10	6 380 45	Topo Topo esquerdo ou direito
5	6 380 44	Derivação plana Permite uma derivação em "T" de uma calha 130 x 50 mm na vertical para qualquer outra calha DLP-S na horizontal
10	6 038 57	Acessório Normaclip Assegura uma excelente solidez dos mecanismos Mosaic™ com as calhas DLP-S de encaixe direto, evitando o seu deslizamento ou extração Garante um perfeito acabamento das tampas da calha e um IP 4X Fornecidos em pares (1 Ref. = 2 peças)

(1) N.º de metros por embalagem

Emb.	Ref.	Tomadas Mosaic™ com ligação bilateral rápida
		2P+T tipo "Schuko" - 16 A - 230 ~ Tomadas com ligação bilateral rápida, para montagem nas calhas de encaixe direto Equipadas com obturadores de proteção Alvéolos diretos a 90°
10	Standard 0 774 01	Ligadores automáticos 2P+T (2 módulos)
10	0 774 02	2 x 2P+T (4 módulos)
10	0 774 03	3 x 2P+T (6 módulos)
5	0 774 04	4 x 2P+T (8 módulos)
10	0 776 01	Ligadores de parafusos 2P+T (2 módulos)
10	0 776 02	2 x 2P+T (4 módulos)
10	0 776 03	3 x 2P+T (6 módulos)
5	0 776 04	4 x 2P+T (8 módulos)

Emb.	Ref.	Tomadas Mosaic™ RJ 45
		Com conectores RJ 45 LCS² de ligação rápida, com acessório de cravação integrado no próprio conector Tomadas de acordo com as normas ISO/IEC 11801 Ed. 2.0 (2011), EN 50173-1 e EIA/TIA 568 C2 Ligação por duplo código de cores 568A e 568B e numeração
10	1 módulo 0 765 71	Cat. 6A UTP (8 contactos)
10	2 módulos 0 765 73	STP (9 contactos) Blindagem metálica 360°
10	0 765 61	Cat. 6 UTP (8 contactos)
10	0 765 62	FTP (8 contactos)
10	0 765 63	STP (9 contactos) Blindagem metálica 360°

Calha DLP-S universal: 100 x 50 mm

Com tampa de 75 mm

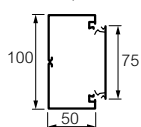


Referências para calha 100 x 50



Tabelas de escolha (p. 10-11)
Características técnicas (p. 16-17)

Emb.	Ref.	Calha universal 100 x 50 mm
16 ⁽¹⁾	6 380 38	Calha com 1 compartimento Permite associação com diferentes gamas de aparelhagem (Niloé, Suno, Valena, Mosaic, ...) Constituída por: - 1 corpo de calha (2 m) - 1 tampa larg. 75 mm Fornecida em 8 unidades de 2 metros
32 ⁽¹⁾	6 380 08	Separador Separador de circuitos Comprimento: 2 metros
10	6 380 36	Junta de união de calhas Permite o alinhamento do corpo da calha no momento da instalação
50	6 380 01	Junta de tampa Junta de tampa com larg. 75 mm
20	6 380 11	Ângulos Ângulo interior fixo (90°)
20	6 380 12	Ângulo exterior fixo (90°)
16	6 380 13	Ângulo plano (90°)
10	6 380 35	Topo Topo esquerdo ou direito
5	6 380 34	Derivação plana Permite uma derivação em "T" de uma calha 100 x 50 mm na vertical para qualquer outra calha DLP-S na horizontal
10	6 380 02	Suportes para aparelhagem Mosaic™ Para montagem de mecanismos Mosaic™ Fornecidos com quadro (cor Branco) Para montagem apenas nas tampas larg. 75 mm
5	6 380 03	Para 2 módulos Mosaic™
5	6 380 04	Para 4 módulos Mosaic™
5	6 380 04	Para 6 módulos Mosaic™



Emb.	Ref.	Suporte universal para montagem de outras aparelhagens de encastrar
5	6 117 88	Suporte simples
5	6 117 89	Caixa de isolamento Fixa-se por encaixe na parte traseira do suporte ref. 6 117 88 (acima)
20	6 645 29	Tomadas Niloé™ 2P+T tipo "Schuko" - 16 A - 230~ Equipadas com obturadores de proteção Cor branco
10	6 647 31	Ligadores de parafusos
10	6 647 32	Ligadores automáticos
10	6 647 32	Com tampa Ligadores automáticos
10	6 647 73	Tomadas Niloé™ - RJ 45 Cat.6 Com 1 saída UTP (8 contactos)
10	6 647 77	FTP (9 contactos)
10	6 647 75	STP (9 contactos) Tomada blindada 360°
10	6 647 74	Com 2 saídas UTP (8 contactos)
10	6 647 76	STP (9 contactos) Tomada blindada 360°

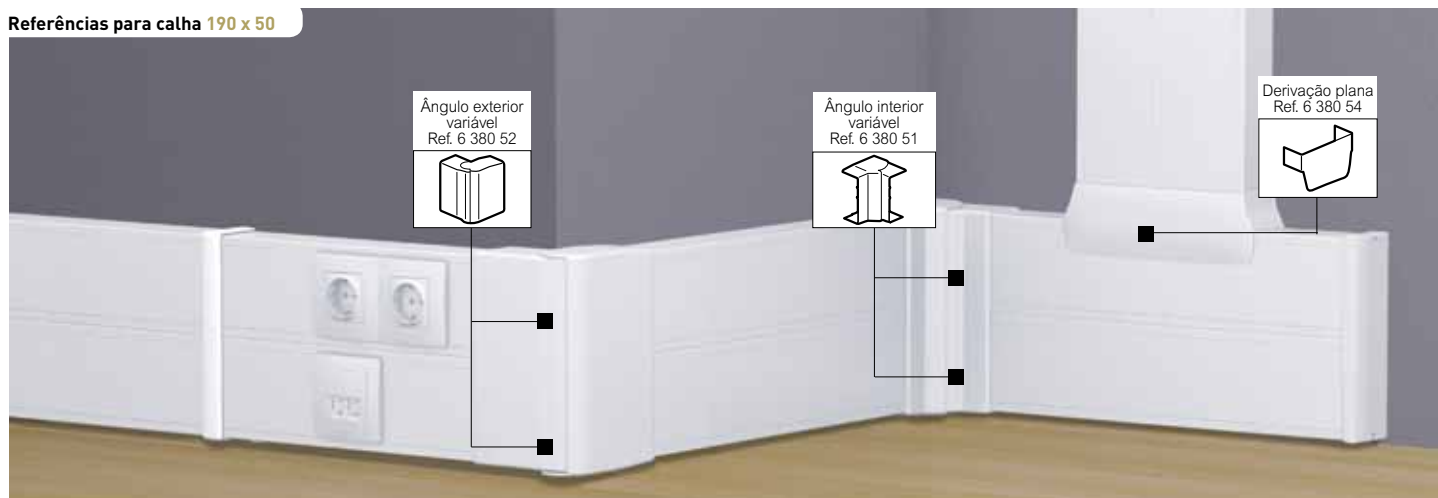
(1) N.º de metros por embalagem

Calha DLP-S universal: 190 x 50 mm

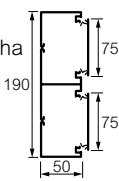
Com 2 tampas de 75 mm



Referências para calha 190 x 50



Tabelas de escolha (p. 10-11)
Características técnicas (p. 16-17)

Emb.	Ref.	Calha universal 190 x 50 mm
8 ⁽¹⁾	6 380 50	Calha com 2 compartimentos Permite associação com diferentes gamas de aparelhagem (Niloé, Suno, Valena, Mosaic, ...) Constituída por: - 1 corpo de calha (2 m) - 2 tampas larg. 75 mm - 1 separador central fixo ao fundo da calha Fornecida em 4 unidades de 2 metros
32 ⁽¹⁾	6 380 08	Separador Separador de circuitos Comprimento: 2 metros
10	6 380 56	Junta de união de calhas Permite o alinhamento do corpo da calha no momento da instalação
50	6 380 01	Junta de tampa Junta de tampa com larg. 75 mm
<div style="display: flex; align-items: center;">  </div>		
Ângulos		
10	6 380 51	Ângulo interior, variável de 80° a 120°
10	6 380 52	Ângulo exterior, variável de 60° a 120°
5	6 380 53	Ângulo plano a 90°
Topo		
10	6 380 55	Topo esquerdo ou direito
Derivação plana		
25	6 380 54	Permite uma derivação em "T" de uma calha 190 x 50 mm na vertical para qualquer outra calha DLP-S na horizontal
Suportes para aparelhagem Mosaic™		
Para montagem de mecanismos Mosaic™ Fornecidos com quadro (cor Branco) Para montagem apenas nas tampas larg. 75 mm		
10	6 380 02	Para 2 módulos Mosaic™
5	6 380 03	Para 4 módulos Mosaic™
5	6 380 04	Para 6 módulos Mosaic™

Emb.	Ref.	Suporte universal para montagem de outras aparelhagens de encastrar
Suporte universal (entre-eixo 60 mm) equipado com encaixes acopláveis para montagem de qualquer outra aparelhagem de encastrar com fixação por parafusos (por ex.: Niloé, Suno, Valena, Céliane, ...)		
5	6 117 88	Suporte simples
5	6 117 89	Caixa de isolamento Fixa-se por encaixe na parte traseira do suporte ref. 6 117 88 (acima)
Tomadas Niloé™ 2P+T tipo "Schuko" - 16 A - 230 V~ Equipadas com obturadores de proteção Cor: Branco		
20	6 645 29	Ligadores de parafusos
10	6 647 31	Ligadores automáticos
10	6 647 32	Com tampa Ligadores automáticos
Tomadas Niloé™ - RJ 45 Cat.6		
Com 1 saída		
10	6 647 73	UTP (8 contactos)
10	6 647 77	FTP (9 contactos)
10	6 647 75	STP (9 contactos) - 1 saída Tomada blindada 360°
Com 2 saídas		
10	6 647 74	UTP (8 contactos) - 2 saídas
10	6 647 76	STP (9 contactos) - 2 saídas Tomada blindada 360°

(1) N.º de metros por embalagem

Características técnicas

Classificação das calhas DLP-S segundo a Norma EN 50085-2-1:

- Resistência ao choque durante a instalação e utilização: 2,0 J
- Temperatura mínima de armazenagem e transporte: - 25 °C
- Temperatura mínima de instalação e utilização: - 5 °C
- Temperatura máxima de utilização: + 60 °C
- Resistência à propagação da chama: Não propagador de chama
- Características de continuidade elétrica: Sem continuidade elétrica
- Características de isolamento elétrico: Com isolamento elétrico
- Grau de proteção dado pelo invólucro: IP 40
- Modo de abertura da tampa: Com ferramenta
- Condições de instalação: Saliente, fixa à parede ou ao teto
- Funções propostas: Tipo 1
- Tensão nominal: 500 V
- Proteção contra impactos mecânicos: IK 07

Capacidade das calhas

Encaixe direto

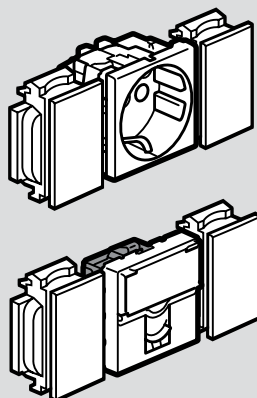
Dimensões (mm)	Secção útil por compartimento (mm)	Capacidade	N.º máx. de condutores (do mesmo tipo)			Cabo Ø máx. (mm)	
			3 x 1.5 mm ²	3 x 2.5 mm ²	UTP & FTP cat. 6 (mm)		
85 x 50 Ref. 6 380 20 	1	2 940	Máx.	26	19	58	36
		2 092	Com tomadas 2P+T	18	13	41	
		2 618	Com tomadas RJ 45	23	17	52	
100 x 50 Ref. 6 380 30 	1	4 146	Máx.	36	27	82	36
		2 738	Com tomadas 2P+T	24	17	54	
		3 264	Com tomadas RJ 45	29	21	65	
130 x 50 Ref. 6 380 40 	1	2 646	Máx.	23	17	52	36
		1 256	Com tomadas 2P+T	11	8	25	
		1 762	Com tomadas RJ 45	15	11	35	
	2	2 616	Máx.	23	17	52	
		1 206	Com tomadas 2P+T	10	7	24	
		1 732	Com tomadas RJ 45	15	11	34	

Universais

Dimensões	Secção útil por compartimento (mm)	Capacidade	N.º máx. de condutores (do mesmo tipo)			Cabo Ø máx. (mm)	
			3 x 1.5 mm ²	3 x 2.5 mm ²	UTP & FTP cat. 6 (mm)		
100 x 50 Ref. 6 380 38 	1	4 224	Max.	47	33	172	40
190 x 50 Ref. 6 380 50 	1	4 017	Max.	45	29	164	40
	2						

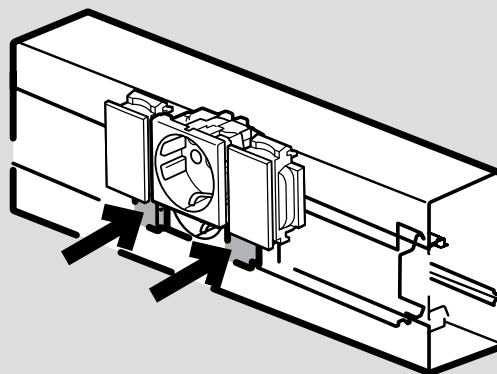
Exemplos de instalação

Acessório de fixação “Normaclip” para calhas de encaixe direto (ref. 6 038 57)

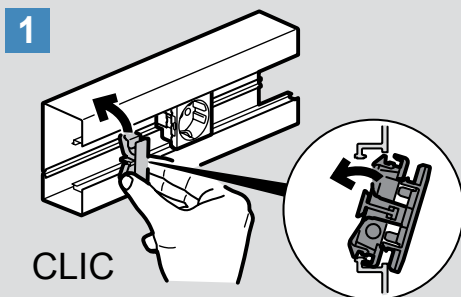


Acessório de fixação Normaclip:

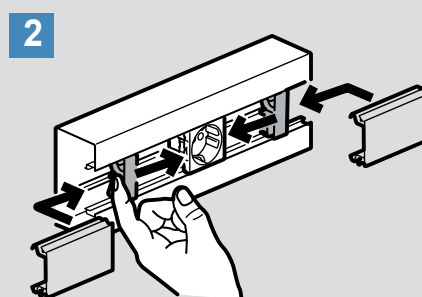
- Instalação fácil e rápida com todos os mecanismos Mosaic™
- Solidez reforçada
- Evita o deslizamento e a extração das tomadas
- Garante um IP 4X
- Acabamento perfeito da tampa



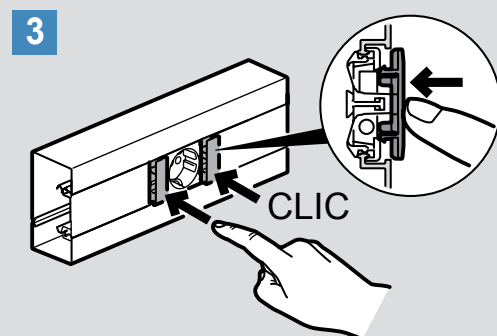
Princípio de instalação do acessório “Normaclip”



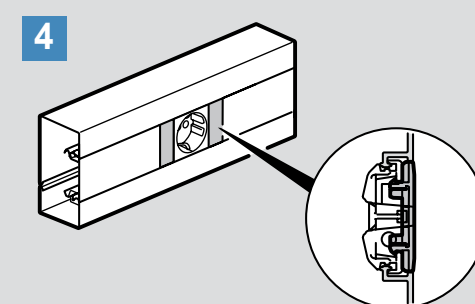
Coloque o acessório Normaclip, sem o encaixar completamente no corpo da calha



Faça-o deslizar para ficar lado a lado com a tomada e, depois, coloque as tampas na calha



Pressione o acessório Normaclip para fazer o encaixe final à calha, garantindo uma solidez reforçada do sistema



Acabamento perfeito



SIGA-NOS TAMBÉM EM

@ website: www.legrand.pt

 www.youtube.com/legrand

 [www.facebook.com/
LegrandPortugal](http://www.facebook.com/LegrandPortugal)



Legrand Eléctrica, S.A.

**Estrada da Alagoa, 96
2775-716 Carcavelos**

☎ : + 351 214 548 800

Fax: + 351 214 548 881

Delegação Norte

**Rua Engº Ferreira Dias, 884-2º
4100-246 Porto**

☎ : + 351 225 320 230

Fax: + 351 225 320 238